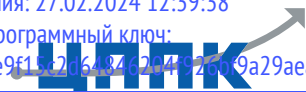



Документ подписан простой электронной подписью
Информация о владельце:
ФИО: Чанышева Оксана Анатольевна
Должность: Директор
Дата подписания: 27.02.2024 12:39:38
Уникальный программный ключ:
1473121deb7e9f152064824620442009a29aea



**Автономная некоммерческая организация
дополнительного профессионального образования
«Центр профессиональной подготовки кадров»**



Утверждаю
Директор
АНО ДПО «ЦППК»


О.А. Чанышева
03 июля 2023 г.

**ОСНОВНАЯ ПРОГРАММА ПРОФЕССИОНАЛЬНОГО ОБУЧЕНИЯ
ПО ПРОФЕССИИ РАБОЧЕГО
«МАШИНИСТ АВТОГРЕЙДЕРА»**

г.Уфа
2023 год

ОГЛАВЛЕНИЕ

АННОТАЦИЯ.....	3
ПОЯСНИТЕЛЬНАЯ ЗАПИСКА.....	4
УЧЕБНО-ТЕМАТИЧЕСКИЙ ПЛАН	28
1. ПРОГРАММА ТЕОРЕТИЧЕСКОГО ОБУЧЕНИЯ	29
2. ПРОГРАММА ПРОИЗВОДСТВЕННОЙ ПРАКТИКИ.....	38
Организационно-педагогические условия	40
Учебно-методическое обеспечение Программы	41
Материально-технические условия реализации программы	42
Порядок проведения оценки знаний	42
Приложение №1 Контрольно-измерительные материалы	43
Приложение №2 Календарный учебный график	59

АННОТАЦИЯ

Основная программа профессионального обучения по профессии рабочего «Машинист автогрейдера» разработана учебно-методическим отделом АНО ДПО «Центр профессиональной подготовки кадров» в соответствии с Федеральным законом от 29.12.2012 N 273-ФЗ «Об образовании в Российской Федерации», Приказа Министерства образования и науки РФ от 01.07.2013 г. № 499 «Об утверждении порядка организации и осуществления образовательной деятельности по дополнительным профессиональным программам», в соответствии с профессиональным стандартом «Машинист автогрейдера», утвержденным приказом Минтруда России от 15 июля 2021 года N 476н (Зарегистрировано в Министерстве юстиции Российской Федерации 19 августа 2021 года, регистрационный N 64706), с учетом требований Заказчика (Распоряжение ОАО «РЖД» от 19 января 2016 г. № 8бр).

Нормативный срок освоения программы 256 часов при очной форме обучения, с применением дистанционных технологий.

Разработчик: Лукманов Р.М.
Ф.И.О. преподавателя

Рассмотрено и утверждено на заседании методической комиссии:

Протокол № П-15-23 от «27» ноября 2023г.

ПОЯСНИТЕЛЬНАЯ ЗАПИСКА

Цель реализации программы:

Целью реализации программы является формирование у слушателей профессиональных компетенций, необходимых для профессиональной деятельности, изучение устройства оборудования и технологии выполнения работ, приобретение знаний, умений и навыков безопасного выполнения работ в объеме требований к квалификации "Машинист автогрейдера". Приобретение теоретических знаний и практического навыка выполнения работ повышенной опасности по смежной профессии.

Основная цель вида профессиональной деятельности:

Обеспечение качественного выполнения землеройно-профилировочных и землеройно-транспортных работ с применением автогрейдера в условиях строительства, обслуживания и ремонта автомобильных дорог, аэродромов, гидротехнических и инженерных сооружений

Требования к образованию и обучению.

Среднее общее образование и профессиональное обучение - программы профессиональной подготовки по профессиям рабочих, программы переподготовки рабочих, служащих, программы повышения квалификации рабочих.

Трудоемкость обучения

Нормативная трудоемкость обучения по данной программе составляет 256 часов.

Форма обучения

Форма обучения – очно, с применением дистанционных технологий.

Планируемые результаты освоения программы

К концу обучения каждый рабочий должен уметь выполнять работы, предусмотренные квалификационной характеристикой, в соответствии с техническими условиями и нормами, установленными на предприятии по данной профессии и квалификации.

Виды деятельности	Перечень профессиональных компетенций и (или) трудовых функций	Характеристика профессиональных компетенций		
		перечень знаний	перечень умений	практический опыт
Производственная эксплуатация и поддержание работоспособности автогрейдера с двигателем мощностью до 59 кВт (80 л.с.) при выполнении строительных и ремонтно-строительных работ	Выполнение механизированных работ при ремонте и содержании дорог с помощью автогрейдера с двигателем мощностью до 59 кВт (80 л.с.)	<p>Устройство, принцип работы и технические характеристики автогрейдера с двигателем мощностью до 59 кВт (80 л.с.) и его составных частей</p> <p>Устройство, принцип работы и правила эксплуатации автоматических устройств, 3D-систем управления, средств встроенной диагностики и систем удаленного мониторинга технического состояния автогрейдера с двигателем мощностью до 59 кВт (80 л.с.)</p> <p>Комплектность автогрейдера с двигателем мощностью до 59 кВт (80 л.с.) в соответствии с требованиями эксплуатационной документации</p> <p>Перечень и комплектность документации, обязательной к наличию в соответствии с законодательством Российской Федерации при транспортировке машины и выполнении механизированных работ автогрейдером с двигателем мощностью до 59 кВт (80 л.с.)</p> <p>Виды и назначение вспомогательного рабочего оборудования автогрейдера</p> <p>Требования инструкции по эксплуатации автогрейдера с двигателем мощностью до 59 кВт (80 л.с.)</p> <p>Правила производственной эксплуатации автогрейдера с двигателем мощностью до 59 кВт (80 л.с.)</p> <p>Правила государственной регистрации автогрейдера с двигателем мощностью до 59 кВт (80 л.с.)</p> <p>Терминология в области строительства и машиностроения</p> <p>Правила допуска к работе машиниста автогрейдера с двигателем мощностью до 59 кВт (80 л.с.)</p> <p>Принцип работы механического, гидравлического и электрического оборудования</p>	<p>Контролировать комплектность автогрейдера с двигателем мощностью до 59 кВт (80 л.с.) при транспортировке к месту выполнения механизированных работ и на базу механизации в соответствии с требованиями эксплуатационной документации</p> <p>Контролировать комплектность документации, обязательной к наличию в соответствии с законодательством Российской Федерации при транспортировке машины и выполнении механизированных работ автогрейдером с двигателем мощностью до 59 кВт (80 л.с.)</p> <p>Производить технологическую настройку рабочего оборудования автогрейдера с двигателем мощностью до 59 кВт (80 л.с.) перед началом работы</p> <p>Соблюдать строительные нормы и правила</p> <p>Соблюдать последовательность технологических приемов при выполнении землеройно-профилировочных, землеройно-транспортных и снегоуборочных работ с помощью автогрейдера с двигателем мощностью до 59 кВт (80 л.с.)</p> <p>Определять угол резания ножа отвала автогрейдера с двигателем мощностью до 59 кВт (80 л.с.) в зависимости от трудности разработки грунта</p> <p>Осуществлять резание отвала автогрейдера с двигателем мощностью до 59 кВт (80 л.с.) в грунт</p> <p>Осуществлять контроль подъема (опускания) рабочего оборудования автогрейдера с двигателем мощностью до 59 кВт (80 л.с.) в процессе выполнения работ</p> <p>Осуществлять контроль соблюдения проектного уклона профиля дороги</p>	<p>Выполнение работ по удалению снежных накатов и наледи с поверхности дороги с помощью автогрейдера с двигателем мощностью до 59 кВт (80 л.с.)</p> <p>Выполнение работ по обеспыливанию дорог вазушками добавками (битумными эмульсиями) с помощью автогрейдера с двигателем мощностью до 59 кВт (80 л.с.)</p> <p>Выполнение работ по ремонтной планировке обочин, проезжей части гравийных, грунтовых и улучшенных грунтовых дорог с помощью автогрейдера с двигателем мощностью до 59 кВт (80 л.с.)</p> <p>Выполнение работ по ремонтному профилированию гравийных, грунтовых и грунтовых улучшенных дорог с помощью автогрейдера с двигателем мощностью до 59 кВт (80 л.с.)</p> <p>Выполнение работ по планировке откосов насыпей и выемок с помощью автогрейдера с двигателем мощностью до 59 кВт (80 л.с.)</p> <p>Сопровождение автогрейдера с двигателем мощностью до 59 кВт при транспортировке трейлером и железнодорожным транспортом</p> <p>Транспортирование автогрейдера с двигателем мощностью до 59 кВт (80 л.с.) своим ходом по дорогам общего пользования</p> <p>Выполнение действий по приему и сдаче смены</p>

		<p>автогрейдер с двигателем мощностью до 59 кВт (80 л.с.)</p> <p>Способы управления рабочими органами автогрейдера, кинематика движения рабочего органа автогрейдера с двигателем мощностью до 59 кВт (80 л.с.) в пространстве</p> <p>Значения углов резания ножа отвала автогрейдера с двигателем мощностью до 59 кВт (80 л.с.) в зависимости от выполняемой операции и трудности разработки грунта</p> <p>Значения углов захвата и углов разработки отвала автогрейдера с двигателем мощностью до 59 кВт (80 л.с.) в зависимости от вида выполняемых земляных работ, выполняемой операции и трудности разработки грунта</p> <p>Способы выполнения механизированных работ автогрейдером с двигателем мощностью до 59 кВт (80 л.с.) в зависимости от длины захватки</p> <p>Правила и требования установки отвала автогрейдера с двигателем мощностью до 59 кВт (80 л.с.) при зарезании в грунт</p> <p>Правила выполнения работ автогрейдером с двигателем мощностью до 59 кВт (80 л.с.) по круговой и челночной схемам</p> <p>Технологические приемы управления автогрейдером с двигателем мощностью до 59 кВт (80 л.с.) при выполнении первого прохода по разметке и последующих проходов по первому</p> <p>Правила и требования поперечного перемещения грунта автогрейдером с двигателем мощностью до 59 кВт (80 л.с.) с зарезанием</p> <p>Схемы совместной работы двух (трех) автогрейдеров при возведении земляной насыпи, автогрейдера с экскаватором и бульдозером при планировке откосов земляной насыпи</p> <p>Правила и последовательность выполнения операций и технологических приемов при планировке откосов различной крутизны автогрейдером с</p>	<p>при выполнении работ автогрейдером с двигателем мощностью до 59 кВт (80 л.с.)</p> <p>Устанавливать наклон и наблюдать за положением наклона отвала к горизонту при выполнении рабочих проходов автогрейдером с двигателем мощностью до 59 кВт (80 л.с.) с помощью приборов</p> <p>Устанавливать отвал или откосник автогрейдера с двигателем мощностью до 59 кВт (80 л.с.) по проектной крутизне откоса с верхней и нижней стоянки</p> <p>Осуществлять первый проход автогрейдера с двигателем мощностью до 59 кВт (80 л.с.) по разметке и последующие проходы по первому, обеспечивая рациональную схему вырезания грунта</p> <p>Выполнять технологические операции земляных работ автогрейдером с двигателем мощностью до 59 кВт (80 л.с.) по круговой и челночной схемам</p> <p>Осуществлять перемещение грунта отвалом автогрейдера с двигателем мощностью до 59 кВт (80 л.с.) с максимально допустимыми условиями безопасности скоростью</p> <p>Осуществлять разравнивание грунта и строительных материалов отвалом автогрейдера с двигателем мощностью до 59 кВт (80 л.с.) с максимально допустимыми условиями безопасности скоростью</p> <p>Осуществлять совместную работу по планировке откосов с экскаватором и бульдозером</p> <p>Осуществлять совместную работу двух (трех) автогрейдеров при возведении земляной насыпи и планировке откосов</p> <p>Регулировать положение отвала автогрейдера с двигателем мощностью до 59 кВт (80 л.с.) в зависимости от толщины снежного покрова</p> <p>Осуществлять сгребание снега с проезжей части дороги с</p>	
--	--	--	--	--

		<p>двигателем мощностью до 59 кВт (80 л.с.) Правила и последовательность выполнения операций и технологических приемов при планировке покрытия дорог автогрейдером с двигателем мощностью до 59 кВт (80 л.с.) Правила и последовательность выполнения операций и технологических приемов при осуществлении обеспыливания дорожных покрытий вяжущими добавками (битумными эмульсиями) с помощью автогрейдера с двигателем мощностью до 59 кВт (80 л.с.) Правила и последовательность выполнения операций и технологических приемов при выполнении рыхления грунтов различных категорий с помощью автогрейдера с двигателем мощностью до 59 кВт (80 л.с.) Правила и последовательность выполнения операций и технологических приемов при удалении снежных накатов и наледи с поверхности дороги с помощью автогрейдера с двигателем мощностью до 59 кВт (80 л.с.) Значения допустимых скоростных режимов при выполнении операций технологического процесса землеройных работ Значения допустимых углов наклона автогрейдера при выполнении технологического процесса Значения коэффициентов запаса материала на уплотнение при выполнении профилирования дорожного покрытия автогрейдером с двигателем мощностью до 59 кВт (80 л.с.) Способы обеспечения устойчивости автогрейдера с двигателем мощностью до 59 кВт (80 л.с.) при выполнении механизированных работ Способы разворота автогрейдера с двигателем мощностью до 59 кВт (80 л.с.) в различных условиях эксплуатации Классификация и основные строительные свойства грунтов Требования к грунтам</p>	<p>формированием снежного вала Осуществлять смешивание грунтовых и гравийно-щебеночных материалов с вяжущими добавками (битумными эмульсиями) на полотне дороги с помощью автогрейдера с двигателем мощностью до 59 кВт (80 л.с.) Осуществлять рыхление грунтов различных категорий с помощью автогрейдера с двигателем мощностью до 59 кВт (80 л.с.) Обеспечивать устойчивость автогрейдера с двигателем мощностью до 59 кВт (80 л.с.) при выполнении механизированных работ Выполнять разворот автогрейдера с двигателем мощностью до 59 кВт (80 л.с.) в различных условиях эксплуатации Выполнять обратный ход автогрейдера с двигателем мощностью до 59 кВт (80 л.с.) на повышенной скорости, допустимой условиями безопасности Отслеживать отсутствие посторонних предметов (камней, пней), наличие ограждений и предупредительных знаков в рабочей зоне Управлять автогрейдером с двигателем мощностью до 59 кВт (80 л.с.) в различных допустимых нормативно-техническими документами условиях эксплуатации (в том числе в темное время суток) Выявлять, устранять и предотвращать причины нарушений технологического процесса, выполняемого автогрейдером с двигателем мощностью до 59 кВт (80 л.с.) Запускать двигатель автогрейдера мощностью до 59 кВт (80 л.с.) в различных погодных и климатических условиях Производить осмотр и проверку общей работоспособности агрегатов и механизмов автогрейдера в начале и конце рабочей смены Заполнять формы технической, эксплуатационной и</p>	
--	--	--	--	--

		<p>земляного полотна Физико-механические свойства различных категорий грунта Виды, типы вяжущих добавок (битумных эмульсий) Рациональные режимы работы автогрейдера с двигателем мощностью до 59 кВт (80 л.с.) Технология и технологические схемы выполнения работ автогрейдером с двигателем мощностью до 59 кВт (80 л.с.) Динамические свойства автогрейдера с двигателем мощностью до 59 кВт (80 л.с.) Принцип действия установленной звуковой и световой сигнализации автогрейдера с двигателем мощностью до 59 кВт (80 л.с.) во время работы и движения Инструкции по обеспечению безопасной эксплуатации машин и производству работ автогрейдером с двигателем мощностью до 59 кВт (80 л.с.) Порядок действий при возникновении нештатных ситуаций Время от начала срабатывания тормозной системы до полной остановки автогрейдера с двигателем мощностью до 59 кВт (80 л.с.) Способы аварийного прекращения работы автогрейдера с двигателем мощностью до 59 кВт (80 л.с.) Виды отчетной технической, эксплуатационной, сменной документации и правила их заполнения Правила приема и сдачи смены Правила дорожного движения Правила перемещения автогрейдера с двигателем мощностью до 59 кВт (80 л.с.) в процессе выполнения работ Правила транспортировки автогрейдера с двигателем мощностью до 59 кВт (80 л.с.) своим ходом по дорогам общего пользования Правила транспортировки автогрейдера с двигателем мощностью до 59 кВт (80 л.с.) железнодорожным</p>	<p>сменной отчетности в начале и конце рабочей смены Читать проектную документацию и технологические схемы Использовать знаки и указатели, радиотехническое и навигационное оборудование, в том числе 3D-системы управления автогрейдера с двигателем мощностью до 59 кВт (80 л.с.) Следить за сигнализацией и показаниями приборов автогрейдера с двигателем мощностью до 59 кВт (80 л.с.) во время работы и движения Определять нарушения в работе автогрейдера мощностью до 59 кВт (80 л.с.) по показаниям средств встроенной диагностики Прекращать работу при возникновении нештатных ситуаций Контролировать движение автогрейдера с двигателем мощностью до 59 кВт (80 л.с.) при возникновении нештатных ситуаций Соблюдать правила дорожного движения Соблюдать безопасную скорость, не уменьшать дистанцию и поперечный интервал относительно безопасных значений; не уменьшать скорость и не создавать помехи движению других транспортных средств при движении автогрейдера с двигателем мощностью до 59 кВт (80 л.с.) по дорогам общего пользования; обеспечивать маневр в транспортном потоке, информировать других участников движения о своих маневрах Обеспечивать поворот автогрейдера с двигателем мощностью до 59 кВт (80 л.с.) с сохранением обратной связи о положении управляемых колес Осуществлять погрузку автогрейдера с двигателем мощностью до 59 кВт (80 л.с.) на железнодорожную платформу и трейлер, выгрузку автогрейдера с</p>	
--	--	---	---	--

		<p>транспортом и трейлером</p> <p>Требования охраны труда, производственной санитарии, электробезопасности, пожарной и экологической безопасности</p>	<p>двигателем мощностью до 59 кВт (80 л.с.) с железнодорожной платформы и трейлера</p> <p>Соблюдать требования охраны труда</p> <p>Применять средства индивидуальной защиты</p> <p>Оказывать первую помощь пострадавшим</p> <p>Применять средства пожаротушения</p>	
<p>Производственная эксплуатация и поддержание работоспособности автогрейdera с двигателем мощностью до 59 кВт (80 л.с.) при выполнении строительных и ремонтно-строительных работ</p>	<p>Выполнение ежесменного и периодического технического обслуживания автогрейdera с двигателем мощностью до 59 кВт (80 л.с.)</p>	<p>Способы и приемы мойки и очистки деталей, узлов, механизмов и кузовных элементов автогрейdera с двигателем мощностью до 59 кВт (80 л.с.)</p> <p>Устройство, принцип работы и технические характеристики автогрейdera с двигателем мощностью до 59 кВт (80 л.с.) и его составных частей</p> <p>Требования инструкции по эксплуатации и порядок подготовки автогрейdera с двигателем мощностью до 59 кВт (80 л.с.) к работе</p> <p>Требования инструкции по эксплуатации топливозаправочных средств</p> <p>Требования инструкции по эксплуатации средств технической диагностики, технологического оборудования, слесарного и измерительного инструмента, применяемых при ежесменном и периодическом техническом обслуживании автогрейdera с двигателем мощностью до 59 кВт (80 л.с.)</p> <p>Правила технической эксплуатации автогрейdera с двигателем мощностью до 59 кВт (80 л.с.)</p> <p>Перечень операций и технология ежесменного и периодического технического обслуживания автогрейdera с двигателем мощностью до 59 кВт (80 л.с.)</p> <p>Основные виды, типы и назначение слесарного и измерительного инструмента, технологического и диагностического оборудования, используемых при обслуживании автогрейdera с двигателем мощностью до 59 кВт (80 л.с.)</p> <p>Технологии</p>	<p>Производить работы по мойке и чистке деталей, узлов, механизмов и кузовных элементов автогрейdera с двигателем мощностью до 59 кВт (80 л.с.)</p> <p>Проверять крепления узлов и механизмов, производить работы по регулировке крепления узлов и механизмов автогрейdera с двигателем мощностью до 59 кВт (80 л.с.)</p> <p>Применять слесарный и измерительный инструмент, специальное оборудование и приборы для проверки состояния механизмов и систем управления автогрейdera с двигателем мощностью до 59 кВт (80 л.с.)</p> <p>Выявлять органолептическими и инструментальными методами незначительные неисправности в работе автогрейdera с двигателем мощностью до 59 кВт (80 л.с.)</p> <p>Производить заправку и дозаправку силовых установок, элементов систем управления автогрейdera с двигателем мощностью до 59 кВт (80 л.с.) горюче-смазочными и специальными материалами</p> <p>Производить смазку трущихся элементов автогрейdera с двигателем мощностью до 59 кВт (80 л.с.)</p> <p>Использовать топливозаправочные средства</p> <p>Заполнять формы отчетной документации по выдаче нефтепродуктов, расходных материалов и запасных частей</p> <p>Производить замену быстроизнашивающихся деталей, узлов и элементов рабочего оборудования автогрейdera с двигателем</p>	<p>Выполнение работ по очистке рабочих органов и кузовных элементов автогрейdera с двигателем мощностью до 59 кВт (80 л.с.)</p> <p>Визуальный контроль общего технического состояния автогрейdera с двигателем мощностью до 59 кВт (80 л.с.) перед началом работ</p> <p>Контрольный осмотр и проверка исправности всех агрегатов автогрейdera с двигателем мощностью до 59 кВт (80 л.с.)</p> <p>Выполнение работ по устранению обнаруженных незначительных неисправностей в работе автогрейdera с двигателем мощностью до 59 кВт (80 л.с.)</p> <p>Выполнение контрольно-регулирующих операций при ежесменном техническом обслуживании узлов и механизмов автогрейdera с двигателем мощностью до 59 кВт (80 л.с.)</p> <p>Выполнение приема топливо-смазочных материалов и технических жидкостей с заполнением отчетной документации</p> <p>Выполнение приема запасных частей и расходных материалов с заполнением отчетной документации</p> <p>Проверка заправки и дозаправка силовых установок автогрейdera с двигателем мощностью до 59 кВт (80 л.с.)</p> <p>Выполнение мелкоузлового монтажа автогрейdera с двигателем мощностью до 59 кВт (80 л.с.)</p> <p>Выполнение монтажа (демонтажа) основного и вспомогательного рабочего оборудования автогрейdera с двигателем мощностью до 59 кВт (80 л.с.)</p> <p>Выполнение работ по подготовке и постановке автогрейdera с двигателем мощностью до 59 кВт (80 л.с.) на кратковременное хранение</p> <p>Выполнение работ по подготовке и постановке автогрейdera с двигателем мощностью до 59 кВт (80 л.с.) на долговременное хранение</p> <p>Выполнение работ по техническому обслуживанию автогрейdera с двигателем мощностью до 59 кВт (80 л.с.) после кратковременного и долговременного хранения</p>

		<p>восстановления работоспособности деталей машин с помощью полимерных и полимерных композиционных материалов Правила и последовательность операций мелкоузлового демонтажа (монтажа) автогрейдера с двигателем мощностью до 59 кВт (80 л.с.) Правила и последовательность монтажа (демонтажа) основного и вспомогательного рабочего оборудования автогрейдера с двигателем мощностью до 59 кВт (80 л.с.) Свойства марок и нормы расхода горюче-смазочных и материалов, используемых при техническом обслуживании автогрейдера с двигателем мощностью до 59 кВт (80 л.с.) Устройство технических средств для транспортирования, приема, хранения и заправки горюче-смазочных и материалов, используемых при обслуживании и управлении автогрейдером с двигателем мощностью до 59 кВт (80 л.с.) Порядок замены и конструкция быстроизнашивающихся деталей, узлов и элементов рабочего органа автогрейдера с двигателем мощностью до 59 кВт (80 л.с.) Основы электротехники, автоматики, электро- и телеуправления Электрослесарное дело в объеме знаний электрослесаря (слесаря), тарифицируемого на один разряд ниже машиниста автогрейдера, выполняющего основную работу Технология сварочных, такелажных и стропальных работ Свойства, правила хранения и использования горюче-смазочных материалов и технических жидкостей Устройство, принцип работы и правила эксплуатации средств встроенной диагностики и систем удаленного мониторинга технического состояния автогрейдера с</p>	<p>мощностью до 59 кВт (80 л.с.) Производить осмотр и проверку общей работоспособности агрегатов и механизмов автогрейдера с двигателем мощностью до 59 кВт (80 л.с.) в начале и конце рабочей смены Заполнять формы отчетности в начале и конце рабочей смены Соблюдать правила технической эксплуатации автогрейдера с двигателем мощностью до 59 кВт (80 л.с.), технологического оборудования, механизмов и систем управления Соблюдать безопасную скорость, не уменьшать дистанцию и поперечный интервал относительно безопасных значений; не уменьшать скорость и не создавать помехи движению других транспортных средств; обеспечивать маневр в транспортном потоке, информировать других участников движения о своих маневрах Обеспечивать поворот машины с сохранением обратной связи с положением управляемых колес Осуществлять погрузку автогрейдера с двигателем мощностью до 59 кВт (80 л.с.) на железнодорожную платформу и трейлер, выгрузку автогрейдера с двигателем мощностью до 59 кВт (80 л.с.) с железнодорожной платформы и трейлера Соблюдать правила дорожного движения Соблюдать требования охраны труда, производственной санитарии, электробезопасности, пожарной и экологической безопасности Применять средства индивидуальной защиты Оказывать первую помощь пострадавшим Применять средства пожаротушения</p>	
--	--	--	---	--

		<p>двигателем мощностью до 59 кВт (80 л.с.)</p> <p>Диапазоны допустимых значений контролируемых диагностических параметров, характеризующих исправное и работоспособное состояние автогрейдера с двигателем мощностью до 59 кВт (80 л.с.)</p> <p>Правила краткосрочного и долгосрочного хранения автогрейдера с двигателем мощностью до 59 кВт (80 л.с.)</p> <p>Правила консервации и расконсервации автогрейдера с двигателем мощностью до 59 кВт (80 л.с.)</p> <p>Терминология, применяемая в области эксплуатации землеройно-профилировочной, землеройно-транспортной техники и механизации строительства</p> <p>Требования охраны труда, производственной санитарии, электробезопасности, пожарной и экологической безопасности</p> <p>Правила тушения пожара огнетушителем или подручными средствами при возгорании горючесмазочных и других материалов</p> <p>План эвакуации и действия при чрезвычайных ситуациях</p> <p>Методы безопасного ведения работ</p> <p>Инструкции по безопасной эксплуатации машин и производству работ</p> <p>Требования, предъявляемые к средствам индивидуальной защиты</p> <p>Правила дорожного движения</p> <p>Правила транспортировки автогрейдера с двигателем мощностью до 59 кВт (80 л.с.) своим ходом по дорогам общего пользования</p> <p>Правила погрузки и перевозки автогрейдера с двигателем мощностью до 59 кВт (80 л.с.) на железнодорожных платформах, трейлерах</p>		
<p>Производственная эксплуатация и поддержание работоспособности автогрейдера с двигателем мощностью</p>	<p>Выполнение механизированных работ при ремонте, восстановлении и строительстве дорог в средних</p>	<p>Устройство, принцип работы и технические характеристики автогрейдера с двигателем мощностью свыше 59 кВт (80 л.с.) до 150 кВт (200 л.с.) и его</p>	<p>Контролировать комплектность автогрейдера с двигателем мощностью свыше 59 кВт (80 л.с.) до 150 кВт (200 л.с.) при транспортировке к</p>	<p>Выполнение работ по возведению земляных насыпей высотой до 0,8 м с помощью автогрейдера с двигателем мощностью свыше 59 кВт (80 л.с.) до 150 кВт (200 л.с.)</p>

<p>свыше 59 кВт (80 л.с.) до 150 кВт (200 л.с.) при выполнении строительных и ремонтно-строительных работ</p>	<p>грунтовых условиях с помощью автогрейдера с двигателем мощностью свыше 59 кВт (80 л.с.) до 150 кВт (200 л.с.)</p>	<p>составных частей Устройство, принцип работы и правила эксплуатации автоматических устройств, 3D-систем управления, средств встроенной диагностики и систем удаленного мониторинга технического состояния автогрейдера с двигателем мощностью свыше 59 кВт (80 л.с.) до 150 кВт (200 л.с.) Комплектность автогрейдера с двигателем мощностью свыше 59 кВт (80 л.с.) до 150 кВт (200 л.с.) в соответствии с требованиями эксплуатационной документации Перечень и комплектность документации, обязательной к наличию в соответствии с законодательством Российской Федерации при транспортировке машины и выполнении механизированных работ автогрейдером с двигателем мощностью свыше 59 кВт (80 л.с.) до 150 кВт (200 л.с.) Виды и назначение вспомогательного рабочего оборудования автогрейдера Требования инструкции по эксплуатации автогрейдера с двигателем мощностью свыше 59 кВт (80 л.с.) до 150 кВт (200 л.с.) Правила производственной эксплуатации автогрейдера с двигателем мощностью свыше 59 кВт (80 л.с.) до 150 кВт (200 л.с.) Правила государственной регистрации автогрейдера с двигателем мощностью свыше 59 кВт (80 л.с.) до 150 кВт (200 л.с.) Терминология в области строительства и машиностроения Правила допуска к работе машиниста автогрейдера с двигателем мощностью свыше 59 кВт (80 л.с.) до 150 кВт (200 л.с.) Принцип работы механического, гидравлического и электрического оборудования автогрейдера с двигателем мощностью</p>	<p>месту выполнения механизированных работ и на базу механизации в соответствии с требованиями эксплуатационной документации Контролировать комплектность документации, обязательной к наличию в соответствии с законодательством Российской Федерации при транспортировке машины и выполнении механизированных работ автогрейдером с двигателем мощностью свыше 59 кВт (80 л.с.) до 150 кВт (200 л.с.) Производить технологическую настройку рабочего оборудования автогрейдера с двигателем мощностью свыше 59 кВт (80 л.с.) до 150 кВт (200 л.с.) перед началом работы Соблюдать строительные нормы и правила Соблюдать последовательность технологических приемов при выполнении землеройно-профилировочных, землеройно-транспортных работ с помощью автогрейдера с двигателем мощностью свыше 59 кВт (80 л.с.) до 150 кВт (200 л.с.) Определять угол резания ножа отвала автогрейдера с двигателем мощностью свыше 59 кВт (80 л.с.) до 150 кВт (200 л.с.) в зависимости от трудности разработки грунта Осуществлять резание отвала автогрейдера с двигателем мощностью свыше 59 кВт (80 л.с.) до 150 кВт (200 л.с.) в грунт Осуществлять контроль подъема (опускания) рабочего оборудования автогрейдера с двигателем мощностью свыше 59 кВт (80 л.с.) до 150 кВт (200 л.с.) в процессе выполнения работ Осуществлять контроль соблюдения проектного уклона земляного полотна при выполнении работ</p>	<p>Выполнение работ по профилированию земляного полотна с помощью автогрейдера с двигателем мощностью свыше 59 кВт (80 л.с.) до 150 кВт (200 л.с.) Выполнение работ по ремонтной планировке обочин, проезжей части гравийных, грунтовых и улучшенных грунтовых дорог, площадок с помощью автогрейдера с двигателем мощностью свыше 59 кВт (80 л.с.) до 150 кВт (200 л.с.) Выполнение работ по удалению снежных накатов и наледи с поверхности дороги с помощью автогрейдера с двигателем мощностью свыше 59 кВт (80 л.с.) до 150 кВт (200 л.с.) Выполнение работ по обеспыливанию дорог вяжущими добавками (битумными эмульсиями) с помощью автогрейдера с двигателем мощностью свыше 59 кВт (80 л.с.) до 150 кВт (200 л.с.) Выполнение работ по ремонтному профилированию гравийных, грунтовых и грунтовых улучшенных дорог с помощью автогрейдера с двигателем мощностью свыше 59 кВт (80 л.с.) до 150 кВт (200 л.с.) Выполнение работ по устройству корыт с помощью автогрейдера с двигателем мощностью свыше 59 кВт (80 л.с.) до 150 кВт (200 л.с.) Выполнение работ по отрыву кюветов и канав с помощью автогрейдера с двигателем мощностью свыше 59 кВт (80 л.с.) до 150 кВт (200 л.с.) Сопровождение автогрейдера с двигателем мощностью свыше 59 кВт (80 л.с.) до 150 кВт (200 л.с.) при транспортировке трейлером и железнодорожным транспортом Транспортирование автогрейдера с двигателем мощностью свыше 59 кВт (80 л.с.) до 150 кВт (200 л.с.) своим ходом по дорогам общего пользования Выполнение действий по приему и сдаче смены</p>
---	--	---	---	---

		<p>свыше 59 кВт (80 л.с.) до 150 кВт (200 л.с.) Способы управления рабочими органами автогрейдер, кинематика движения рабочего органа автогрейдера с двигателем мощностью свыше 59 кВт (80 л.с.) до 150 кВт (200 л.с.) в пространстве Значения углов резания ножа отвала автогрейдера с двигателем мощностью свыше 59 кВт (80 л.с.) до 150 кВт (200 л.с.) в зависимости от выполняемой операции и трудности разработки грунта Значения углов захвата и углов разработки отвала автогрейдера с двигателем мощностью свыше 59 кВт (80 л.с.) до 150 кВт (200 л.с.) в зависимости от вида выполняемых земляных работ, выполняемой операции и трудности разработки грунта Способы выполнения механизированных работ автогрейдером с двигателем мощностью свыше 59 кВт (80 л.с.) до 150 кВт (200 л.с.) в зависимости от длины захватки Правила и требования установки отвала автогрейдера с двигателем мощностью свыше 59 кВт (80 л.с.) до 150 кВт (200 л.с.) при зарезании в грунт Правила выполнения работ автогрейдером с двигателем мощностью свыше 59 кВт (80 л.с.) до 150 кВт (200 л.с.) по круговой и челночной схемам Технологические приемы управления автогрейдером с двигателем мощностью свыше 59 кВт (80 л.с.) до 150 кВт (200 л.с.) при выполнении первого прохода по разметке и последующих проходов по первому Правила и требования поперечного перемещения грунта автогрейдером с двигателем мощностью свыше 59 кВт (80 л.с.) до 150 кВт (200 л.с.) с зарезанием Схемы разработки резерва, перемещения и укладки грунта автогрейдером Схемы совместной работы двух (трех) автогрейдеров при возведении земляной насыпи,</p>	<p>автогрейдером с двигателем мощностью свыше 59 кВт (80 л.с.) до 150 кВт (200 л.с.) Устанавливать наклон и наблюдать за положением наклона отвала к горизонту при выполнении рабочих проходов автогрейдером с двигателем мощностью свыше 59 кВт (80 л.с.) до 150 кВт (200 л.с.) с помощью приборов Устанавливать отвал или откосник автогрейдера с двигателем мощностью свыше 59 кВт (80 л.с.) до 150 кВт (200 л.с.) по проектной крутизне откоса с верхней и нижней стоянки Осуществлять первый проход автогрейдера с двигателем мощностью свыше 59 кВт (80 л.с.) до 150 кВт (200 л.с.) по разметке и последующие проходы по первому, обеспечивая рациональную схему вырезания грунта Выполнять технологические операции земляных работ автогрейдером с двигателем мощностью свыше 59 кВт (80 л.с.) до 150 кВт (200 л.с.) по круговой и челночной схемам Осуществлять разработку резерва автогрейдером с двигателем мощностью свыше 59 кВт (80 л.с.) до 150 кВт (200 л.с.) по прямоугольной стружкой, треугольной стружкой, в нулевых отметках Осуществлять перемещение грунта отвалом автогрейдера с двигателем мощностью свыше 59 кВт (80 л.с.) до 150 кВт (200 л.с.) к месту укладки с максимально допустимыми условиями безопасности скоростью Осуществлять укладку грунта в валик вразбежку, вплотную, вплотную с помощью автогрейдера с двигателем мощностью свыше 59 кВт (80 л.с.) до 150 кВт (200 л.с.) Осуществлять укладку перемещаемого автогрейдером с двигателем мощностью свыше 59 кВт (80 л.с.) до 150 кВт (200 л.с.) грунта в</p>	
--	--	--	---	--

		<p>автогрейдера с экскаватором и бульдозером при планировке откосов земляной насыпи Правила и требования укладки грунта в валик вразбежку, вполуприжим, вприжим с помощью автогрейдера с двигателем мощностью свыше 59 кВт (80 л.с.) до 150 кВт (200 л.с.) Условия укладки валиков грунта вразбежку, вполуприжим, вприжим Правила и последовательность выполнения операций и технологических приемов при планировке откосов различной крутизны автогрейдером с двигателем мощностью свыше 59 кВт (80 л.с.) до 150 кВт (200 л.с.) Правила и последовательность выполнения операций и технологических приемов при планировке покрытия дорог автогрейдером с двигателем мощностью свыше 59 кВт (80 л.с.) до 150 кВт (200 л.с.) Правила и последовательность выполнения операций и технологических приемов при осуществлении обеспыливания дорожных покрытий вяжущими добавками (битумными эмульсиями) с помощью автогрейдера с двигателем мощностью свыше 59 кВт (80 л.с.) до 150 кВт (200 л.с.) Правила и последовательность выполнения операций и технологических приемов при выполнении рыхления грунтов различных категорий с помощью автогрейдера с двигателем мощностью до 59 кВт (80 л.с.) Правила и последовательность выполнения операций и технологических приемов при вырезании корыта автогрейдером с двигателем мощностью свыше 59 кВт (80 л.с.) до 150 кВт (200 л.с.) Правила и последовательность выполнения операций и технологических приемов при удалении снежных накатов и наледи с поверхности дороги с помощью автогрейдера с двигателем мощностью свыше 59 кВт (80 л.с.)</p>	<p>насыпь слоями, приближая очертания отсыпаемого грунта к заданному профилю насыпи Осуществлять разравнивание грунта и строительных материалов отвалом автогрейдера с двигателем мощностью свыше 59 кВт (80 л.с.) до 150 кВт (200 л.с.) с максимально допустимой условиями безопасности скоростью Осуществлять совместную работу по планировке откосов с экскаватором и бульдозером Осуществлять совместную работу двух (трех) автогрейдеров при возведении земляной насыпи и планировке откосов Регулировать положение отвала автогрейдера с двигателем мощностью свыше 59 кВт (80 л.с.) до 150 кВт (200 л.с.) в зависимости от толщины снежного покрова Осуществлять смешивание грунтовых и гравийно-щебеночных материалов с вяжущими добавками (битумными эмульсиями) на полотне дороги с помощью автогрейдера с двигателем мощностью свыше 59 кВт (80 л.с.) до 150 кВт (200 л.с.) Осуществлять рыхление грунтов различных категорий с помощью автогрейдера с двигателем мощностью свыше 59 кВт (80 л.с.) до 150 кВт (200 л.с.) Обеспечивать устойчивость автогрейдера с двигателем мощностью свыше 59 кВт (80 л.с.) до 150 кВт (200 л.с.) при выполнении механизированных работ Выполнять разворот автогрейдера с двигателем мощностью свыше 59 кВт (80 л.с.) до 150 кВт (200 л.с.) в различных условиях эксплуатации Выполнять обратный ход автогрейдера с двигателем мощностью свыше 59 кВт (80 л.с.) до 150 кВт (200 л.с.) на повышенной скорости, допустимой</p>	
--	--	---	--	--

		<p>до 150 кВт (200 л.с.) Значения размеров сечения стружки при разработке резервов прямоугольной стружкой, треугольной стружкой, в нулевых отметках с помощью автогрейдера с двигателем мощностью свыше 59 кВт (80 л.с.) до 150 кВт (200 л.с.) Значения допустимых скоростных режимов при выполнении операций технологического процесса землеройных работ Значения допустимых углов наклона автогрейдера при выполнении технологического процесса Значения коэффициентов запаса материала на уплотнение при выполнении профилирования дорожного покрытия автогрейдером с двигателем мощностью свыше 59 кВт (80 л.с.) до 150 кВт (200 л.с.) Способы обеспечения устойчивости автогрейдера с двигателем мощностью свыше 59 кВт (80 л.с.) до 150 кВт (200 л.с.) при выполнении механизированных работ Способы разворота автогрейдера с двигателем мощностью свыше 59 кВт (80 л.с.) до 150 кВт (200 л.с.) в различных условиях эксплуатации Классификация и основные строительные свойства грунтов Требования к грунтам земляного полотна Физико-механические свойства различных категорий грунта Виды, типы вяжущих добавок (битумных эмульсий) Рациональные режимы работы автогрейдера с двигателем мощностью свыше 59 кВт (80 л.с.) до 150 кВт (200 л.с.) Технология и технологические схемы выполнения работ автогрейдером с двигателем мощностью свыше 59 кВт (80 л.с.) до 150 кВт (200 л.с.) Динамические свойства автогрейдера с двигателем мощностью свыше 59 кВт (80 л.с.) до 150 кВт (200 л.с.) Принцип действия установленной звуковой и световой сигнализации автогрейдера с двигателем мощностью</p>	<p>условиями безопасности Отслеживать отсутствие посторонних предметов (камней, пней), наличие ограждений и предупредительных знаков в рабочей зоне Управлять автогрейдером с двигателем мощностью свыше 59 кВт (80 л.с.) до 150 кВт (200 л.с.) в различных допустимых нормативно-техническими документами условиях эксплуатации (в том числе в темное время суток) Выявлять, устранять и предотвращать причины нарушений технологического процесса, выполняемого автогрейдером с двигателем мощностью свыше 59 кВт (80 л.с.) до 150 кВт (200 л.с.) Запускать двигатель автогрейдера мощностью свыше 59 кВт (80 л.с.) до 150 кВт (200 л.с.) в различных погодных и климатических условиях Производить осмотр и проверку общей работоспособности агрегатов и механизмов автогрейдера в начале и конце рабочей смены Заполнять формы технической, эксплуатационной и сменной отчетности в начале и конце рабочей смены Читать проектную документацию и технологические схемы Использовать знаки и указатели, радиотехническое и навигационное оборудование, в том числе 3D-системы управления автогрейдера с двигателем мощностью свыше 59 кВт (80 л.с.) до 150 кВт (200 л.с.) Следить за сигнализацией и показаниями приборов автогрейдера с двигателем мощностью свыше 59 кВт (80 л.с.) до 150 кВт (200 л.с.) во время работы и движения Определять нарушения в работе автогрейдера мощностью свыше 59 кВт (80 л.с.) до 150 кВт (200 л.с.) по показаниям средств встроенной диагностики Прекращать работу при возникновении нештатных ситуаций</p>	
--	--	---	---	--

		<p>свыше 59 кВт (80 л.с.) до 150 кВт (200 л.с.) во время работы и движения</p> <p>Инструкции по обеспечению безопасной эксплуатации машин и производству работ автогрейдером с двигателем мощностью свыше 59 кВт (80 л.с.) до 150 кВт (200 л.с.)</p> <p>Порядок действий при возникновении нештатных ситуаций</p> <p>Время от начала срабатывания тормозной системы до полной остановки автогрейдера с двигателем мощностью свыше 59 кВт (80 л.с.) до 150 кВт (200 л.с.)</p> <p>Способы аварийного прекращения работы автогрейдера с двигателем мощностью свыше 59 кВт (80 л.с.) до 150 кВт (200 л.с.)</p> <p>Виды отчетной технической, эксплуатационной, сменной документации и правила их заполнения</p> <p>Правила приема и сдачи смены</p> <p>Правила дорожного движения</p> <p>Правила перемещения автогрейдера с двигателем мощностью свыше 59 кВт (80 л.с.) до 150 кВт (200 л.с.) в процессе выполнения работ</p> <p>Правила транспортировки автогрейдера с двигателем мощностью свыше 59 кВт (80 л.с.) до 150 кВт (200 л.с.) своим ходом по дорогам общего пользования</p> <p>Правила транспортировки автогрейдера с двигателем мощностью свыше 59 кВт (80 л.с.) до 150 кВт (200 л.с.) железнодорожным транспортом и трейлером</p> <p>Требования охраны труда, производственной санитарии, электробезопасности, пожарной и экологической безопасности</p>	<p>Контролировать движение автогрейдера с двигателем мощностью свыше 59 кВт (80 л.с.) до 150 кВт (200 л.с.) при возникновении нештатных ситуаций</p> <p>Соблюдать правила дорожного движения</p> <p>Соблюдать безопасную скорость, не уменьшать дистанцию и поперечный интервал относительно безопасных значений; не уменьшать скорость и не создавать помехи движению других транспортных средств при движении автогрейдера с двигателем мощностью свыше 59 кВт (80 л.с.) до 150 кВт (200 л.с.) по дорогам общего пользования; обеспечивать маневр в транспортном потоке, информировать других участников движения о своих маневрах</p> <p>Обеспечивать поворот автогрейдера с двигателем мощностью свыше 59 кВт (80 л.с.) до 150 кВт (200 л.с.) с сохранением обратной связи о положении управляемых колес</p> <p>Осуществлять погрузку автогрейдера с двигателем мощностью свыше 59 кВт (80 л.с.) до 150 кВт (200 л.с.) на железнодорожную платформу и трейлер, выгрузку автогрейдера с двигателем мощностью свыше 59 кВт (80 л.с.) до 150 кВт (200 л.с.) с железнодорожной платформы и трейлера</p> <p>Соблюдать требования охраны труда</p> <p>Применять средства индивидуальной защиты</p> <p>Оказывать первую помощь пострадавшим</p> <p>Применять средства пожаротушения</p>	
	<p>Выполнение ежесменного и периодического технического обслуживания автогрейдера с двигателем мощностью свыше 59 кВт (80 л.с.) до 150</p>	<p>Способы и приемы мойки и очистки деталей, узлов, механизмов и кузовных элементов автогрейдера с двигателем мощностью свыше 59 кВт (80 л.с.) до 150 кВт (200 л.с.)</p>	<p>Производить работы по мойке и чистке деталей, узлов, механизмов и кузовных элементов автогрейдера с двигателем мощностью свыше 59 кВт (80 л.с.) до 150 кВт (200 л.с.)</p>	<p>Выполнение работ по очистке рабочих органов и кузовных элементов автогрейдера с двигателем мощностью свыше 59 кВт (80 л.с.) до 150 кВт (200 л.с.)</p> <p>Визуальный контроль общего технического состояния</p>

	кВт (200 л.с.)	<p>Устройство, принцип работы и технические характеристики автогрейдера с двигателем мощностью свыше 59 кВт (80 л.с.) до 150 кВт (200 л.с.) и его составных частей</p> <p>Требования инструкции по эксплуатации и порядок подготовки автогрейдера с двигателем мощностью свыше 59 кВт (80 л.с.) до 150 кВт (200 л.с.) к работе</p> <p>Требования инструкции по эксплуатации топливозаправочных средств</p> <p>Требования инструкции по эксплуатации средств технической диагностики, технологического оборудования, слесарного и измерительного инструмента, применяемых при ежесменном и периодическом техническом обслуживании автогрейдера с двигателем мощностью свыше 59 кВт (80 л.с.) до 150 кВт (200 л.с.)</p> <p>Правила технической эксплуатации автогрейдера с двигателем мощностью свыше 59 кВт (80 л.с.) до 150 кВт (200 л.с.)</p> <p>Перечень операций и технология ежесменного и периодического технического обслуживания автогрейдера с двигателем мощностью свыше 59 кВт (80 л.с.) до 150 кВт (200 л.с.)</p> <p>Основные виды, типы и назначение слесарного и измерительного инструмента, технологического и диагностического оборудования, используемых при обслуживании автогрейдера с двигателем мощностью свыше 59 кВт (80 л.с.) до 150 кВт (200 л.с.)</p> <p>Технологии восстановления работоспособности деталей машин с помощью полимерных композиционных материалов</p> <p>Правила и последовательность операций мелкоузлового демонтажа (монтажа) автогрейдера с двигателем мощностью свыше 59 кВт (80 л.с.) до 150 кВт (200 л.с.)</p>	<p>Проверять крепления узлов и механизмов, производить работы по регулировке крепления узлов и механизмов автогрейдера с двигателем мощностью свыше 59 кВт (80 л.с.) до 150 кВт (200 л.с.)</p> <p>Применять слесарный и измерительный инструмент, специальное оборудование и приборы для проверки состояния механизмов и систем управления автогрейдера с двигателем мощностью свыше 59 кВт (80 л.с.) до 150 кВт (200 л.с.)</p> <p>Выявлять органолептическими и инструментальными методами незначительные неисправности в работе автогрейдера с двигателем мощностью свыше 59 кВт (80 л.с.) до 150 кВт (200 л.с.)</p> <p>Производить заправку и дозаправку силовых установок, элементов систем управления автогрейдера с двигателем мощностью свыше 59 кВт (80 л.с.) до 150 кВт (200 л.с.) горюче-смазочными и специальными материалами</p> <p>Производить смазку трущихся элементов автогрейдера с двигателем мощностью свыше 59 кВт (80 л.с.) до 150 кВт (200 л.с.)</p> <p>Использовать топливозаправочные средства</p> <p>Заполнять формы отчетной документации по выдаче нефтепродуктов, расходных материалов и запасных частей</p> <p>Производить замену быстроизнашивающихся деталей, узлов и элементов рабочего оборудования автогрейдера с двигателем мощностью свыше 59 кВт (80 л.с.) до 150 кВт (200 л.с.)</p> <p>Производить осмотр и проверку общей работоспособности агрегатов и механизмов автогрейдера с двигателем мощностью свыше 59 кВт (80 л.с.) до 150 кВт (200 л.с.) в начале и конце рабочей смены</p>	<p>автогрейдера с двигателем мощностью свыше 59 кВт (80 л.с.) до 150 кВт (200 л.с.) перед началом работ</p> <p>Контрольный осмотр и проверка исправности всех агрегатов автогрейдера с двигателем мощностью свыше 59 кВт (80 л.с.) до 150 кВт (200 л.с.)</p> <p>Выполнение работ по устранению обнаруженных незначительных неисправностей в работе автогрейдера с двигателем мощностью свыше 59 кВт (80 л.с.) до 150 кВт (200 л.с.)</p> <p>Выполнение контрольно-регулирующих операций при ежесменном обслуживании узлов и механизмов автогрейдера с двигателем мощностью свыше 59 кВт (80 л.с.) до 150 кВт (200 л.с.)</p> <p>Выполнение приема топливо-смазочных материалов и технических жидкостей с заполнением отчетной документации</p> <p>Выполнение приема запасных частей и расходных материалов с заполнением отчетной документации</p> <p>Проверка заправки и дозаправка силовых установок автогрейдера с двигателем мощностью свыше 59 кВт (80 л.с.) до 150 кВт (200 л.с.)</p> <p>Выполнение мелкоузлового демонтажа и последующего монтажа автогрейдера с двигателем мощностью свыше 59 кВт (80 л.с.) до 150 кВт (200 л.с.)</p> <p>Выполнение монтажа (демонтажа) основного и вспомогательного рабочего оборудования автогрейдера с двигателем мощностью свыше 59 кВт (80 л.с.) до 150 кВт (200 л.с.)</p> <p>Выполнение работ по подготовке и постановке автогрейдера с двигателем мощностью свыше 59 кВт (80 л.с.) до 150 кВт (200 л.с.) на кратковременное хранение</p> <p>Выполнение работ по подготовке и постановке автогрейдера с двигателем мощностью свыше 59 кВт (80 л.с.) до 150 кВт (200 л.с.) на долговременное хранение</p> <p>Выполнение работ по техническому обслуживанию автогрейдера с двигателем мощностью свыше 59 кВт (80 л.с.) до 150 кВт (200 л.с.) после кратковременного и долговременного хранения</p>
--	----------------	--	---	--

		<p>Правила и последовательность монтажа (демонтажа) основного и вспомогательного рабочего оборудования автогрейдера с двигателем мощностью свыше 59 кВт (80 л.с.) до 150 кВт (200 л.с.) Свойства марок и нормы расхода горюче-смазочных и материалов, используемых при техническом обслуживании автогрейдера с двигателем мощностью свыше 59 кВт (80 л.с.) до 150 кВт (200 л.с.) Устройство технических средств для транспортирования, приема, хранения и заправки горюче-смазочных и материалов, используемых при обслуживании и управлении автогрейдером с двигателем мощностью свыше 59 кВт (80 л.с.) до 150 кВт (200 л.с.) Порядок замены и конструкция быстрознашиваемых деталей, узлов и элементов рабочего органа автогрейдера с двигателем мощностью свыше 59 кВт (80 л.с.) до 150 кВт (200 л.с.) Основы электротехники, автоматики, электро- и телеуправления Электрослесарное дело в объеме знаний электрослесаря (слесаря), тарифицируемого на один разряд ниже машиниста автогрейдера, выполняющего основную работу</p> <p>Технология сварочных, такелажных и стропальных работ</p> <p>Свойства, правила хранения и использования горюче-смазочных материалов и технических жидкостей</p> <p>Устройство, принцип работы и правила эксплуатации средств встроенной диагностики и систем удаленного мониторинга технического состояния автогрейдера с двигателем мощностью свыше 59 кВт (80 л.с.) до 150 кВт (200 л.с.)</p> <p>Диапазоны допустимых значений контролируемых диагностических параметров, характеризующих исправное и работоспособное</p>	<p>Заполнять формы отчетности в начале и конце рабочей смены</p> <p>Соблюдать правила технической эксплуатации автогрейдера с двигателем мощностью свыше 59 кВт (80 л.с.) до 150 кВт (200 л.с.), технологического оборудования, механизмов и систем управления</p> <p>Соблюдать безопасную скорость, не уменьшать дистанцию и поперечный интервал относительно безопасных значений; не уменьшать скорость и не создавать помехи движению других транспортных средств; обеспечивать маневр в транспортном потоке, информировать других участников движения о своих маневрах</p> <p>Обеспечивать поворот машины с сохранением обратной связи с положением управляемых колес</p> <p>Осуществлять погрузку автогрейдера с двигателем мощностью свыше 59 кВт (80 л.с.) до 150 кВт (200 л.с.) на железнодорожную платформу и трейлер, выгрузку автогрейдера с двигателем мощностью свыше 59 кВт (80 л.с.) до 150 кВт (200 л.с.) с железнодорожной платформы и трейлера</p> <p>Соблюдать правила дорожного движения</p> <p>Соблюдать требования охраны труда, производственной санитарии, электробезопасности, пожарной и экологической безопасности</p> <p>Применять средства индивидуальной защиты</p> <p>Оказывать первую помощь пострадавшим</p> <p>Применять средства пожаротушения</p>	
--	--	---	---	--

		<p>состояние автогрейдера с двигателем мощностью свыше 59 кВт (80 л.с.) до 150 кВт (200 л.с.)</p> <p>Правила краткосрочного и долгосрочного хранения автогрейдера с двигателем мощностью свыше 59 кВт (80 л.с.) до 150 кВт (200 л.с.)</p> <p>Правила консервации и расконсервации автогрейдера с двигателем мощностью свыше 59 кВт (80 л.с.) до 150 кВт (200 л.с.)</p> <p>Терминология, применяемая в области эксплуатации землеройно-профилировочной, землеройно-транспортной техники и механизации строительства</p> <p>Требования охраны труда, производственной санитарии, электробезопасности, пожарной и экологической безопасности</p> <p>Правила тушения пожара огнетушителем или подручными средствами при возгорании горючесмазочных и других материалов</p> <p>План эвакуации и действия при чрезвычайных ситуациях</p> <p>Методы безопасного ведения работ</p> <p>Инструкции по безопасной эксплуатации машин и производству работ</p> <p>Требования, предъявляемые к средствам индивидуальной защиты</p> <p>Правила дорожного движения</p> <p>Правила транспортировки автогрейдера с двигателем мощностью свыше 59 кВт (80 л.с.) до 150 кВт (200 л.с.) своим ходом по дорогам общего пользования</p> <p>Правила погрузки и перевозки автогрейдера с двигателем мощностью свыше 59 кВт (80 л.с.) до 150 кВт (200 л.с.) на железнодорожных платформах, трейлерах</p>		
<p>Производственная эксплуатация и поддержание работоспособности автогрейдера с двигателем мощностью свыше 150 кВт (200 л.с.) при выполнении строительных и ремонтно-строительных</p>	<p>Выполнение больших объемов механизированных работ при строительстве и ремонте дорог в тяжелых грунтовых условиях с помощью автогрейдера с двигателем мощностью свыше 150 кВт (200</p>	<p>Устройство, принцип работы и технические характеристики автогрейдера с двигателем мощностью свыше 150 кВт (200 л.с.) и его составных частей</p> <p>Устройство, принцип работы и правила эксплуатации автоматических</p>	<p>Контролировать комплектность автогрейдера с двигателем мощностью 150 кВт (200 л.с.) при транспортировке к месту выполнения механизированных работ и на базу механизации в соответствии с требованиями</p>	<p>Выполнение работ по возведению земляных насыпей высотой до 0,8 м с помощью автогрейдера с двигателем мощностью свыше 150 кВт (200 л.с.)</p> <p>Выполнение работ по профилированию земляного полотна с помощью автогрейдера с двигателем мощностью свыше 150 кВт</p>

работ	л.с.)	<p>устройств, 3D-систем управления, средств встроенной диагностики и систем удаленного мониторинга технического состояния автогрейdera с двигателем мощностью свыше 150 кВт (200 л.с.)</p> <p>Комплектность автогрейdera с двигателем мощностью свыше 150 кВт (200 л.с.) в соответствии с требованиями эксплуатационной документации</p> <p>Перечень и комплектность документации, обязательной к наличию в соответствии с законодательством Российской Федерации при транспортировке машины и выполнении механизированных работ автогрейдером с двигателем мощностью свыше 150 кВт (200 л.с.)</p> <p>Виды и назначение вспомогательного рабочего оборудования автогрейdera</p> <p>Требования инструкции по эксплуатации автогрейdera с двигателем мощностью свыше 150 кВт (200 л.с.)</p> <p>Правила производственной эксплуатации автогрейdera с двигателем мощностью свыше 150 кВт (200 л.с.)</p> <p>Правила государственной регистрации автогрейdera с двигателем мощностью свыше 150 кВт (200 л.с.)</p> <p>Терминология в области строительства и машиностроения</p> <p>Правила допуска к работе машиниста автогрейdera с двигателем мощностью свыше 150 кВт (200 л.с.)</p> <p>Принцип работы механического, гидравлического и электрического оборудования автогрейdera с двигателем мощностью свыше 150 кВт (200 л.с.)</p> <p>Способы управления рабочими органами автогрейdera, кинематика движения рабочего органа автогрейdera с двигателем мощностью свыше 150 кВт (200 л.с.) в пространстве</p> <p>Значения углов резания ножа отвала автогрейdera с двигателем</p>	<p>эксплуатационной документации</p> <p>Контролировать комплектность документации, обязательной к наличию в соответствии с законодательством Российской Федерации при транспортировке машины и выполнении механизированных работ автогрейдером с двигателем мощностью 150 кВт (200 л.с.)</p> <p>Производить технологическую настройку рабочего оборудования автогрейdera с двигателем мощностью свыше 150 кВт (200 л.с.) перед началом работы</p> <p>Соблюдать строительные нормы и правила</p> <p>Соблюдать последовательность технологических приемов при выполнении землеройно-профилировочных, землеройно-транспортных работ с помощью автогрейdera с двигателем мощностью свыше 150 кВт (200 л.с.)</p> <p>Определять угол резания ножа отвала автогрейdera с двигателем мощностью свыше 150 кВт (200 л.с.) в зависимости от трудности разработки грунта</p> <p>Осуществлять резание отвала автогрейdera с двигателем мощностью свыше 150 кВт (200 л.с.) в грунт</p> <p>Осуществлять контроль подъема (опускания) рабочего оборудования автогрейdera с двигателем мощностью свыше 150 кВт (200 л.с.) в процессе выполнения работ</p> <p>Осуществлять контроль соблюдения проектного уклона земляного полотна при выполнении работ автогрейдером с двигателем мощностью свыше 150 кВт (200 л.с.)</p> <p>Устанавливать наклон и наблюдать за положением наклона отвала к горизонту при выполнении рабочих проходов автогрейдером с двигателем мощностью</p>	<p>(200 л.с.)</p> <p>Выполнение работ по ремонтной планировке обочин, проезжей части гравийных, грунтовых и улучшенных грунтовых дорог, площадок с помощью автогрейdera с двигателем мощностью свыше 150 кВт (200 л.с.)</p> <p>Выполнение работ по удалению снежных накатов и наледи с поверхности дороги с помощью автогрейdera с двигателем мощностью свыше 150 кВт (200 л.с.)</p> <p>Выполнение работ по обеспыливанию дорог вяжущими добавками (битумными эмульсиями) с помощью автогрейdera с двигателем мощностью свыше 150 кВт (200 л.с.)</p> <p>Выполнение работ по ремонтному профилированию гравийных, грунтовых и грунтовых улучшенных дорог с помощью автогрейdera с двигателем мощностью свыше 150 кВт (200 л.с.)</p> <p>Выполнение работ по устройству корыт с помощью автогрейdera с двигателем мощностью свыше 150 кВт (200 л.с.)</p> <p>Выполнение работ по отрыву кюветов и канав с помощью автогрейdera с двигателем мощностью свыше 150 кВт (200 л.с.)</p> <p>Сопровождение автогрейdera с двигателем мощностью свыше 150 кВт (200 л.с.) при транспортировке трейлером и железнодорожным транспортом</p> <p>Транспортирование автогрейdera с двигателем мощностью свыше 150 кВт (200 л.с.) своим ходом по дорогам общего пользования</p> <p>Выполнение действий по приему и сдаче смены</p>
-------	-------	---	---	---

		<p>мощностью свыше 150 кВт (200 л.с.) в зависимости от выполняемой операции и трудности разработки грунта</p> <p>Значения углов захвата и углов разработки отвала автогрейдером с двигателем мощностью свыше 150 кВт (200 л.с.) в зависимости от вида выполняемых земляных работ, выполняемой операции и трудности разработки грунта</p> <p>Способы выполнения механизированных работ автогрейдером с двигателем мощностью свыше 150 кВт (200 л.с.) в зависимости от длины захватки</p> <p>Правила и требования установки отвала автогрейдером с двигателем мощностью свыше 150 кВт (200 л.с.) при резании в грунт</p> <p>Правила выполнения работ автогрейдером с двигателем мощностью свыше 150 кВт (200 л.с.) по круговой и челночной схемам</p> <p>Технологические приемы управления автогрейдером с двигателем мощностью свыше 150 кВт (200 л.с.) при выполнении первого прохода по разметке и последующих проходов по первому</p> <p>Правила и требования поперечного перемещения грунта автогрейдером с двигателем мощностью свыше 150 кВт (200 л.с.) с резанием</p> <p>Схемы разработки резерва, перемещения и укладки грунта автогрейдером</p> <p>Схемы совместной работы двух (трех) автогрейдеров при возведении земляной насыпи, автогрейдером с экскаватором и бульдозером при планировке откосов земляной насыпи</p> <p>Правила и требования укладки грунта в валик вразбежку, вполуприжим, вприжим с помощью автогрейдером с двигателем мощностью свыше 150 кВт (200 л.с.)</p> <p>Условия укладки валиков грунта вразбежку, вполуприжим, вприжим</p> <p>Правила и последовательность выполнения операций и</p>	<p>свыше 150 кВт (200 л.с.) с помощью приборов</p> <p>Устанавливать отвал или откосник автогрейдером с двигателем мощностью свыше 150 кВт (200 л.с.) по проектной крутизне откоса с верхней и нижней стоянки</p> <p>Осуществлять первый проход автогрейдером с двигателем мощностью свыше 150 кВт (200 л.с.) по разметке и последующие проходы по первому, обеспечивая рациональную схему вырезания грунта</p> <p>Выполнять технологические операции земляных работ автогрейдером с двигателем мощностью свыше 150 кВт (200 л.с.) по круговой и челночной схемам</p> <p>Осуществлять разработку резерва автогрейдером с двигателем мощностью свыше 150 кВт (200 л.с.)</p> <p>прямоугольной стружкой, треугольной стружкой, в нулевых отметках</p> <p>Осуществлять перемещение грунта отвалом автогрейдером с двигателем мощностью свыше 150 кВт (200 л.с.) к месту укладки с максимально допустимой условиями безопасностью скоростью</p> <p>Осуществлять укладку грунта в валик вразбежку, вполуприжим, вприжим с помощью автогрейдером с двигателем мощностью свыше 150 кВт (200 л.с.)</p> <p>Осуществлять укладку перемещаемого автогрейдером с двигателем мощностью свыше 150 кВт (200 л.с.) грунта в насыпь слоями, приближая очертания отсыпанного грунта к заданному профилю насыпи</p> <p>Осуществлять разравнивание грунта и строительных материалов отвалом автогрейдером с двигателем мощностью свыше 150 кВт (200 л.с.) с максимально допустимой условиями безопасностью скоростью</p> <p>Осуществлять совместную работу по планировке откосов с экскаватором и бульдозером</p>	
--	--	---	---	--

		<p>технологических приемов при планировке откосов различной крутизны автогрейдером с двигателем мощностью свыше 150 кВт (200 л.с.)</p> <p>Правила и последовательность выполнения операций и технологических приемов при планировке покрытия дорог автогрейдером с двигателем мощностью свыше 150 кВт (200 л.с.)</p> <p>Правила и последовательность выполнения операций и технологических приемов при осуществлении обеспыливания дорожных покрытий вяжущими добавками (битумными эмульсиями) с помощью автогрейдера с двигателем мощностью свыше 150 кВт (200 л.с.)</p> <p>Правила и последовательность выполнения операций и технологических приемов при выполнении рыхления грунтов различных категорий с помощью автогрейдера с двигателем мощностью до 59 кВт (80 л.с.)</p> <p>Правила и последовательность выполнения операций и технологических приемов при вырезании корыта автогрейдером с двигателем мощностью свыше 150 кВт (200 л.с.)</p> <p>Правила и последовательность выполнения операций и технологических приемов при удалении снежных накатов и наледи с поверхности дороги с помощью автогрейдера с двигателем мощностью свыше 150 кВт (200 л.с.)</p> <p>Значения размеров сечения стружки при разработке резервов прямоугольной стружкой, треугольной стружкой, в нулевых отметках с помощью автогрейдера с двигателем мощностью свыше 150 кВт (200 л.с.)</p> <p>Значения допустимых скоростных режимов при выполнении операций технологического процесса землеройных работ</p> <p>Значения допустимых углов наклона автогрейдера при выполнении технологического процесса</p>	<p>Осуществлять совместную работу двух (трех) автогрейдеров при возведении земляной насыпи и планировке откосов</p> <p>Регулировать положение отвала автогрейдера с двигателем мощностью свыше 150 кВт (200 л.с.) в зависимости от толщины снежного покрова</p> <p>Осуществлять смешивание грунтовых и гравийно-щебеночных материалов с вяжущими добавками (битумными эмульсиями) на полотне дороги с помощью автогрейдера с двигателем мощностью свыше 150 кВт (200 л.с.)</p> <p>Осуществлять рыхление грунтов различных категорий с помощью автогрейдера с двигателем мощностью свыше 150 кВт (200 л.с.)</p> <p>Обеспечивать устойчивость автогрейдера с двигателем мощностью свыше 150 кВт (200 л.с.) при выполнении механизированных работ</p> <p>Выполнять разворот автогрейдера с двигателем мощностью свыше 150 кВт (200 л.с.) в различных условиях эксплуатации</p> <p>Выполнять обратный ход автогрейдера с двигателем мощностью свыше 150 кВт (200 л.с.) на повышенной скорости, допустимой условиями безопасности</p> <p>Отслеживать отсутствие посторонних предметов (камней, пней), наличие ограждений и предупредительных знаков в рабочей зоне</p> <p>Управлять автогрейдером с двигателем мощностью свыше 150 кВт (200 л.с.) в различных допустимых нормативно-техническими документами условиях эксплуатации (в том числе в темное время суток)</p> <p>Выявлять, устранять и предотвращать причины нарушений технологического процесса, выполняемого автогрейдером с двигателем мощностью свыше 150 кВт (200 л.с.)</p> <p>Запускать двигатель автогрейдера</p>	
--	--	--	---	--

		<p>Значения коэффициентов запаса материала на уплотнение при выполнении профилирования дорожного покрытия автогрейдером с двигателем мощностью свыше 150 кВт (200 л.с.)</p> <p>Способы обеспечения устойчивости автогрейдера с двигателем мощностью свыше 150 кВт (200 л.с.) при выполнении механизированных работ</p> <p>Способы разворота автогрейдера с двигателем мощностью свыше 150 кВт (200 л.с.) в различных условиях эксплуатации</p> <p>Классификация и основные строительные свойства грунтов</p> <p>Требования к грунтам земляного полотна</p> <p>Физико-механические свойства различных категорий грунта</p> <p>Виды, типы вяжущих добавок (битумных эмульсий)</p> <p>Рациональные режимы работы автогрейдера с двигателем мощностью свыше 150 кВт (200 л.с.)</p> <p>Технология и технологические схемы выполнения работ автогрейдером с двигателем мощностью свыше 150 кВт (200 л.с.)</p> <p>Динамические свойства автогрейдера с двигателем мощностью свыше 150 кВт (200 л.с.)</p> <p>Принцип действия установленной звуковой и световой сигнализации автогрейдера с двигателем мощностью свыше 150 кВт (200 л.с.) во время работы и движения</p> <p>Инструкции по обеспечению безопасной эксплуатации машин и производству работ автогрейдером с двигателем мощностью свыше 150 кВт (200 л.с.)</p> <p>Порядок действий при возникновении нештатных ситуаций</p> <p>Время от начала срабатывания тормозной системы до полной остановки автогрейдера с двигателем мощностью свыше 150 кВт (200 л.с.)</p> <p>Способы аварийного прекращения работы автогрейдера с двигателем мощностью свыше 150 кВт (200 л.с.)</p> <p>Виды отчетной технической,</p>	<p>мощностью свыше 150 кВт (200 л.с.) в различных погодных и климатических условиях</p> <p>Производить осмотр и проверку общей работоспособности агрегатов и механизмов автогрейдера в начале и конце рабочей смены</p> <p>Заполнять формы технической, эксплуатационной и сменной отчетности в начале и конце рабочей смены</p> <p>Читать проектную документацию и технологические схемы</p> <p>Использовать знаки и указатели, радиотехническое и навигационное оборудование, в том числе 3D-системы управления автогрейдера с двигателем мощностью свыше 150 кВт (200 л.с.)</p> <p>Следить за сигнализацией и показаниями приборов автогрейдера с двигателем мощностью свыше 150 кВт (200 л.с.) во время работы и движения</p> <p>Определять нарушения в работе автогрейдера мощностью свыше 150 кВт (200 л.с.) по показаниям средств встроенной диагностики</p> <p>Прекращать работу при возникновении нештатных ситуаций</p> <p>Контролировать движение автогрейдера с двигателем мощностью свыше 150 кВт (200 л.с.) при возникновении нештатных ситуаций</p> <p>Соблюдать правила дорожного движения</p> <p>Соблюдать безопасную скорость, не уменьшать дистанцию и поперечный интервал относительно безопасных значений; не уменьшать скорость и не создавать помехи движению других транспортных средств при движении автогрейдера с двигателем мощностью свыше 150 кВт (200 л.с.) по дорогам общего пользования; обеспечивать маневр в транспортном потоке, информировать других участников движения о своих маневрах</p> <p>Обеспечивать поворот автогрейдера с двигателем мощностью свыше 150 кВт (200 л.с.) с</p>	
--	--	--	---	--

		<p>эксплуатационной, сменной документации и правила их заполнения Правила приема и сдачи смены Правила дорожного движения Правила перемещения автогрейdera с двигателем мощностью свыше 150 кВт (200 л.с.) в процессе выполнения работ Правила транспортировки автогрейdera с двигателем мощностью свыше 150 кВт (200 л.с.) своим ходом по дорогам общего пользования Правила транспортировки автогрейdera с двигателем мощностью свыше 150 кВт (200 л.с.) железнодорожным транспортом и трейлером Требования охраны труда, производственной санитарии, электробезопасности, пожарной и экологической безопасности</p>	<p>сохранением обратной связи о положении управляемых колес Осуществлять погрузку автогрейdera с двигателем мощностью свыше 150 кВт (200 л.с.) на железнодорожную платформу и трейлер, выгрузку автогрейdera с двигателем мощностью свыше 150 кВт (200 л.с.) с железнодорожной платформы и трейлера Соблюдать требования охраны труда Применять средства индивидуальной защиты Оказывать первую помощь пострадавшим Применять средства пожаротушения</p>	
Выполнение ежесменного и периодического технического обслуживания автогрейdera с двигателем мощностью свыше 150 кВт (200 л.с.)	<p>Способы и приемы мойки и очистки деталей, узлов, механизмов и кузовных элементов автогрейdera с двигателем мощностью свыше 150 кВт (200 л.с.) Устройство, принцип работы и технические характеристики автогрейdera с двигателем мощностью свыше 150 кВт (200 л.с.) и его составных частей Требования инструкции по эксплуатации и порядок подготовки автогрейdera с двигателем мощностью свыше 150 кВт (200 л.с.) к работе Требования инструкции по эксплуатации топливозаправочных средств Требования инструкции по эксплуатации средств технической диагностики, технологического оборудования, слесарного и измерительного инструмента, применяемых при ежесменном и периодическом техническом обслуживании автогрейdera с двигателем мощностью свыше 150 кВт (200 л.с.) Правила технической эксплуатации автогрейdera с двигателем</p>	<p>Производить работы по мойке и чистке деталей, узлов, механизмов и кузовных элементов автогрейdera с двигателем мощностью свыше 150 кВт (200 л.с.) Проверять крепления узлов и механизмов, производить работы по регулировке крепления узлов и механизмов автогрейdera с двигателем мощностью свыше 150 кВт (200 л.с.) Применять слесарный и измерительный инструмент, специальное оборудование и приборы для проверки состояния механизмов и систем управления автогрейdera с двигателем мощностью свыше 150 кВт (200 л.с.) Выявлять органолептическими и инструментальными методами незначительные неисправности в работе автогрейdera с двигателем мощностью свыше 150 кВт (200 л.с.) Производить заправку и дозаправку силовых установок, элементов систем управления автогрейdera с двигателем мощностью свыше 150 кВт (200 л.с.) горюче-смазочными и специальными</p>	<p>Выполнение работ по очистке рабочих органов и кузовных элементов автогрейdera с двигателем мощностью свыше 150 кВт (200 л.с.) Визуальный контроль общего технического состояния автогрейdera с двигателем мощностью свыше 150 кВт (200 л.с.) перед началом работ Контрольный осмотр и проверка исправности всех агрегатов автогрейdera с двигателем мощностью свыше 150 кВт (200 л.с.) Выполнение работ по устранению обнаруженных незначительных неисправностей в работе автогрейdera с двигателем мощностью свыше 150 кВт (200 л.с.) Выполнение контрольно-регулирующих операций при ежесменном техническом обслуживании узлов и механизмов автогрейdera с двигателем мощностью свыше 150 кВт (200 л.с.) Выполнение приема топливо-смазочных материалов и технических жидкостей с заполнением отчетной документации Выполнение приема запасных частей и расходных материалов с заполнением отчетной документации Проверка заправки и дозаправка силовых установок автогрейdera с двигателем мощностью свыше 150 кВт (200 л.с.) Выполнение мелкоузлового демонтажа и последующего</p>	

		<p>мощностью свыше 150 кВт (200 л.с.) Перечень операций и технология ежедневного и периодического технического обслуживания автогрейдера с двигателем мощностью свыше 150 кВт (200 л.с.) Основные виды, типы и назначение слесарного и измерительного инструмента, технологического и диагностического оборудования, используемых при обслуживании автогрейдера с двигателем мощностью свыше 150 кВт (200 л.с.) Технологии восстановления работоспособности деталей машин с помощью полимерных и полимерных композиционных материалов Правила и последовательность операций мелкоузлового демонтажа (монтажа) автогрейдера с двигателем мощностью свыше 150 кВт (200 л.с.) Правила и последовательность монтажа (демонтажа) основного и вспомогательного рабочего оборудования автогрейдера с двигателем мощностью свыше 150 кВт (200 л.с.) Свойства марок и нормы расхода горюче-смазочных и материалов, используемых при техническом обслуживании автогрейдера с двигателем мощностью свыше 150 кВт (200 л.с.) Устройство технических средств для транспортирования, приема, хранения и заправки горюче-смазочных и материалов, используемых при обслуживании и управлении автогрейдером с двигателем мощностью свыше 150 кВт (200 л.с.) Порядок замены и конструкция быстроизнашивающихся деталей, узлов и элементов рабочего органа автогрейдера с двигателем мощностью свыше 150 кВт (200 л.с.) Основы электротехники, автоматики, электро- и телеуправления Электрослесарное дело в</p>	<p>материалами Производить смазку трущихся элементов автогрейдера с двигателем мощностью свыше 150 кВт (200 л.с.) Использовать топливозаправочные средства Заполнять формы отчетной документации по выдаче нефтепродуктов, расходных материалов и запасных частей Производить замену быстроизнашивающихся деталей, узлов и элементов рабочего оборудования автогрейдера с двигателем мощностью свыше 150 кВт (200 л.с.) Производить осмотр и проверку общей работоспособности агрегатов и механизмов автогрейдера с двигателем мощностью свыше 150 кВт (200 л.с.) в начале и конце рабочей смены Заполнять формы отчетности в начале и конце рабочей смены Соблюдать правила технической эксплуатации автогрейдера с двигателем мощностью свыше 150 кВт (200 л.с.), технологического оборудования, механизмов и систем управления Соблюдать безопасную скорость, не уменьшать дистанцию и поперечный интервал относительно безопасных значений; не уменьшать скорость и не создавать помехи движению других транспортных средств; обеспечивать маневр в транспортном потоке, информировать других участников движения о своих маневрах Обеспечивать поворот машины с сохранением обратной связи с положением управляемых колес Осуществлять погрузку автогрейдера с двигателем мощностью свыше 150 кВт (200 л.с.) на железнодорожную платформу и трейлер, выгрузку автогрейдера с двигателем мощностью свыше 150 кВт (200 л.с.) с железнодорожной платформы и трейлера Соблюдать правила</p>	<p>монтажа автогрейдера с двигателем мощностью свыше до 150 кВт (200 л.с.) Выполнение монтажа (демонтажа) основного и вспомогательного рабочего оборудования автогрейдера с двигателем мощностью свыше 150 кВт (200 л.с.) Выполнение работ по подготовке и постановке автогрейдера с двигателем мощностью свыше 150 кВт (200 л.с.) на кратковременное хранение Выполнение работ по подготовке и постановке автогрейдера с двигателем мощностью свыше 150 кВт (200 л.с.) на долговременное хранение Выполнение работ по техническому обслуживанию автогрейдера с двигателем мощностью свыше 150 кВт (200 л.с.) после кратковременного и долговременного хранения</p>
--	--	---	--	---

		<p>объеме знаний электрослесаря (слесаря), тарифицируемого на один разряд ниже машиниста автогрейдера, выполняющего основную работу</p> <p>Технология сварочных, такелажных и стропальных работ</p> <p>Свойства, правила хранения и использования горюче-смазочных материалов и технических жидкостей</p> <p>Устройство, принцип работы и правила эксплуатации средств встроенной диагностики и систем удаленного мониторинга технического состояния автогрейдера с двигателем мощностью свыше 150 кВт (200 л.с.)</p> <p>Диапазоны допустимых значений контролируемых диагностических параметров, характеризующих исправное и работоспособное состояние автогрейдера с двигателем мощностью свыше 150 кВт (200 л.с.)</p> <p>Правила краткосрочного и долгосрочного хранения автогрейдера с двигателем мощностью свыше 150 кВт (200 л.с.)</p> <p>Правила консервации и расконсервации автогрейдера с двигателем мощностью свыше 150 кВт (200 л.с.)</p> <p>Терминология, применяемая в области эксплуатации землерейно-профилировочной, землерейно-транспортной техники и механизации строительства</p> <p>Требования охраны труда, производственной санитарии, электробезопасности, пожарной и экологической безопасности</p> <p>Правила тушения пожара огнетушителем или подручными средствами при возгорании материалов</p> <p>План эвакуации и действия при чрезвычайных ситуациях</p> <p>Методы безопасного ведения работ</p> <p>Инструкции по безопасной эксплуатации машин и производству работ</p> <p>Требования, предъявляемые к средствам индивидуальной защиты</p>	<p>дорожного движения</p> <p>Соблюдать требования охраны труда, производственной санитарии, электробезопасности, пожарной и экологической безопасности</p> <p>Применять средства индивидуальной защиты</p> <p>Оказывать первую помощь пострадавшим</p> <p>Применять средства пожаротушения</p>	
--	--	---	--	--

		Правила дорожного движения Правила транспортировки автогрейдера с двигателем мощностью свыше 150 кВт (200 л.с.) своим ходом по дорогам общего пользования Правила погрузки и перевозки автогрейдера с двигателем мощностью свыше 150 кВт (200 л.с.) на железнодорожных платформах, трейлерах		
--	--	--	--	--

Выдаваемые документы

По окончании обучения квалификационная комиссия принимает экзамены в форме итогового тестирования. Всем сдавшим экзамен выдаются свидетельство о присвоении квалификации (профессии) установленного образца.

УЧЕБНО-ТЕМАТИЧЕСКИЙ ПЛАН

Дополнительной профессиональной образовательной программы профессионального обучения и повышения квалификации по профессии
«Машинист автогрейдера»

№ п/п	Наименование тем, разделов	Всего часов	В том числе		Форма контроля
			Лекции	Практические занятия	
ТЕОРЕТИЧЕСКОЕ ОБУЧЕНИЕ					
1	Учебные предметы базового цикла	24	24	-	
1.1.	Введение	1	1	-	Текущий контроль
1.2.	Основы экономических знаний	1	1	-	Текущий контроль
1.3.	Основы охраны труда и промышленной безопасности	22	22	-	Текущий контроль
1.4	Общетехнический курс	24	24	-	
1.4.1.	Черчение	4	4	-	Текущий контроль
1.4.2.	Электротехника и электроника	4	4	-	Текущий контроль
1.4.3.	Техническая механика	4	4	-	Текущий контроль
1.4.4.	Материаловедение	4	4	-	Текущий контроль
1.4.5	Метрология, стандартизация и сертификация	2	2	-	Текущий контроль
1.4.6	Информационные технологии в профессиональной деятельности	2	2	-	Текущий контроль
1.4.7	Безопасность жизнедеятельности	2	2	-	Текущий контроль
1.4.8	Основы слесарного дела	2	2	-	Текущий контроль
1.5	Специальный цикл учебной программы	72	72		
1.5.1.	Правила дорожного движения	8	8	-	Текущий контроль
1.5.2.	Правила безопасной эксплуатации самоходных машин и основ управления ими. Производственная санитария и гигиена труда рабочих. Охрана труда, пожарная безопасность и электробезопасность. Охрана окружающей среды	8	8	-	Текущий контроль
1.5.3.	Общее устройство и классификация автогрейдеров. Устройство и рабочий процесс двигателя внутреннего сгорания	16	16	-	Текущий контроль
1.5.4.	Оборудование автогрейдеров	16	16	-	Текущий контроль
1.5.5.	Организация и технология производства работ автогрейдерами. Земляные работы.	16	16	-	Текущий контроль
1.5.6.	Техническая эксплуатация, обслуживание и ремонт автогрейдеров	8	8	-	Текущий контроль
Всего теоретического обучения:		120	120	-	
2.	ПРОИЗВОДСТВЕННАЯ ПРАКТИКА				
2.1.	Инструктаж по охране труда, технике безопасности, пожарной безопасности, ознакомление с производством и организацией рабочего места	4	-	4	
2.2.	Техническое обслуживание, текущий ремонт, монтаж и демонтаж рабочего оборудования автогрейдеров	20	-	20	
2.3.	Обучение приемам вождения автогрейдеров	16	-	16	
2.4.	Обучение приемам и методам выполнения работ, производимых автогрейдером	16	-	16	
2.5.	Самостоятельное выполнение работ	56	-	56	
	Квалификационная пробная работа	8	-	8	Зачет
Всего производственной практики:		120	-	120	
	Консультация	8	8	-	
	Квалификационный экзамен	8	-	8	Тестирование
ИТОГО:		256	128	128	

1. ПРОГРАММА ТЕОРЕТИЧЕСКОГО ОБУЧЕНИЯ

Тема 1.1. Введение

Введение в специальность. Квалификационная характеристика.

Тема 1.2. Основы экономических знаний

Процесс труда. Производительные силы и экономические отношения. Понятие труда, предмет труда, сырья, средства труда, рабочая сила. Взаимодействие между рабочей силой и средствами производств. Организационно-экономические отношения. Социально-экономические отношения. Собственность. Экономические законы и экономические категории. Основы теории рыночной экономики. Виды собственности и формы хозяйствования. Товар, его свойства и функциональная форма. Формирование стоимости товара и услуг. Деньги – развитая форма товарных отношений. Функция денег. Функции рынка. Элементы рыночной экономики. Формирование рыночного механизма. Структура, виды рынка. Модели рыночной экономики. Рыночная конкуренция. Монопольные цены.

Тема 1.3 Основы охраны труда и промышленной безопасности

Процесс труда. Производительные силы и экономические отношения. Понятие труда, предмет труда, сырья, средства труда, рабочая сила. Взаимодействие между рабочей силой и средствами производств. Основные понятия и задачи охраны труда. Принципы обеспечения охраны труда как системы мероприятий. Правовые основы охраны труда. Государственное регулирование в сфере охраны труда. Обязанности и ответственность работников по соблюдению требований охраны труда и трудового распорядка. Обязанности работодателя по обеспечению безопасных условий и охраны труда. Социальное партнерство. Организация обучения по охране труда и проверки знаний требований охраны труда работников организаций. Основы профилактики профессиональной заболеваемости. Основные требования по расследованию и учету несчастных случаев на производстве и профессиональных заболеваний. Возмещение вреда, причиненного повреждению здоровья. Возмещение вреда, причиненного повреждению здоровья. Обеспечение средствами защиты от действия опасных и вредных производственных факторов. Классификация опасных и вредных производственных факторов, действие на организм человека, ПДУ, ПДН, ПДК, классы условий труда. Средства коллективной и индивидуальной защиты. Классификация, назначение. Порядок обеспечения, применения, содержания в исправном состоянии. Российское законодательство в области промышленной и экологической безопасности и в смежных отраслях права. Правовые, экономические и социальные основы обеспечения безопасной эксплуатации опасных производственных объектов. Конституция Российской Федерации, Федеральные законы «О промышленной безопасности опасных производственных объектов», «Об охране окружающей среды». Регистрация опасных производственных объектов. Нормативные документы по регистрации опасных производственных объектов в государственном реестре. Критерии отнесения объектов к области опасных производственных объектов. Требования к организациям, эксплуатирующим опасные производственные объекты, в части регистрации объектов в государственном реестре. Идентификация опасных производственных объектов для их регулирования в государственном реестре. Требования к регистрации объектов. Обязанности организаций в обеспечении промышленной безопасности. Ответственность за нарушение законодательства в области промышленной безопасности. Производственный контроль за соблюдением требований промышленной безопасности. Порядок расследования причин аварии и несчастных случаев на опасных производственных объектах. Порядок представления, регистрации и анализа информации об авариях, несчастных случаях,

инцидентах и утратах взрывных материалов. Обобщение причин аварий и несчастных случаев. Правовые основы технического расследования причин аварии на опасных производственных объектах. Нормативные документы, регламентирующие порядок расследования причин аварий и несчастных случаев на производственных объектах. Порядок проведения технического расследования причин аварии и оформления акта технического расследования причин аварии. Оформление документов по расходованию средств, связанных с учетом органов Ростехнадзора в техническом расследовании причин аварии на опасных производственных объектах. Порядок расследования и учета несчастных случаев на опасных производственных объектах. Порядок подготовки и аттестации работников организаций, осуществляющих деятельность в области промышленной безопасности опасных производственных объектов, подконтрольных Ростехнадзору. Нормативные правовые акты, регулирующие вопросы подготовки и аттестации по промышленной безопасности. Проведение подготовки по промышленной безопасности работников опасных производственных объектов. Организация проведения аттестации, аттестация и проверка знаний работников опасных производственных объектов. Аттестация и проверка знаний в организациях. Аттестация и проверка знаний в аттестационных комиссиях Ростехнадзора. Оформление результатов аттестации в конкретной области надзора.

1.4. Общетехнический курс

Тема 1.4.1. Черчение

Понятие о чертеже и рисунке. Преимущества чертежей. Значение чертежей в технике. Понятие о построении и чтении чертежей. Расположение проекции на чертеже. Линии чертежа. Масштаб. Нанесение размеров, надписей, условных обозначений на чертежах. Сечения, разрезы, линии обрыва и их обозначение. Рабочий чертеж. Последовательность в чтении чертежей. Понятие об эскизе. Порядок выполнения эскиза. Схемы, их назначение. Электрические, гидравлические, пневматические принципиальные схемы. Технологические схемы. Условные обозначения на схемах. Последовательность чтения схем. Чтение простейших схем устройств автоматического регулирования технологического процесса.

Тема 1.4.2. Электротехника и электроника

Схемы электрических цепей постоянного тока с последовательным, параллельным и смешанным соединением потребителей и источников электроэнергии. Закон Ома. Работа и мощность электрического тока. Тепловое действие тока. Использование теплового действия тока в технике. Переменный электрический ток и цепи переменного тока. Трехфазная система переменного тока. Симметричная трехфазная система. Включение нагрузки в трехфазную сеть. Виды трансформаторов. Мощность и КПД трансформатора. Синхронные и асинхронные двигатели. Преобразование переменного тока в постоянный. Аппаратура управления и защиты.

Тема 1.4.3. Техническая механика

Взаимозаменяемость деталей и узлов при ремонте оборудования. Последствия нарушения взаимозаменяемости. Неполная взаимозаменяемость. Чем обеспечивается взаимозаменяемость. Геометрические параметры взаимозаменяемости. Охватываемая поверхность детали. Охватываемая поверхность детали. Посадка. Зазор. Натяг. Номинальный размер. Наибольший и наименьший предельный размер. Номинальный размер соединения. Отклонение. Верхнее и нижнее предельное отклонение, Допуск. Поле допуска. Нулевая линия. Посадки с зазором. Скользящие посадки. Посадки с натягом. Переходные посадки. Наибольший и наименьший зазор. Допуск посадки. Классы точности. Система отверстия. Система вала. Графическое изображение допусков. Группы посадок. Допуски и посадки

гладких соединений. Три основные части соединений с номинальными размерами. Допуски для неотчетственных несопрягаемых поверхностей. Таблица допусков и посадок. Посадки с натягом, переходные посадки, посадки с зазором. Работа с таблицами допусков. Нормальные углы и допуски на угловые размеры. Единицы измерения углов. Радиана. Градус, минута, секунда. Величина конусности. Выбор размеров углов по таблице. Допуски на угловые размеры в угловых и линейных величинах. Схема расположения допускаемых отклонений. Поля допусков на размеры углов. Отклонения размеров углов.

Тема 1.4.4. Материаловедение

Общие сведения о материалах и их свойствах. Органические и неорганические материалы. Физические свойства материалов: плотность, пористость, гигроскопичность, водопоглощение, водопроницаемость, теплопроводность, огнестойкость, морозостойкость и др. Механические свойства материалов: прочность и предел прочности, текучесть, предел текучести, упругость, выносливость, хрупкость, пластичность, износостойкость и др. Черные и цветные металлы. Понятие о сплавах. Металлы и их применение. Основные свойства металлов. Физические свойства металлов: плотность, теплопроводность, электропроводность, тепловое расширение и др. Химические свойства металлов. Способность металлов подвергаться химическим воздействиям. Разъедаемость металлов кислотами и щелочами. Антикоррозийная характеристика различных металлов. Механические свойства металлов и способы их определения: пределы прочности и текучести, упругость, выносливость, хрупкость, пластичность, относительное удлинение, ударная вязкость. Усталость металлов. Сталь, классификация сталей. Характеристика сталей, применяемых для изготовления деталей нефтепромышленного оборудования. Назначение и сущность термической обработки стали. Чугун, изделия из чугуна. Виды чугунов. Основные сведения о цветных металлах, сплавах и их свойствах. Применение цветных металлов в отрасли. Неметаллические материалы. Резинотехнические материалы, их свойства и область применения. Прокладочные, набивочные и уплотнительные материалы, их свойства и область применения. Материалы, применяемые для набивки сальников. Выбор их в зависимости от среды, давления и температуры. Хранение резинотехнических, уплотнительных и прокладочных материалов. Фрикционные материалы. Теплоизоляционные материалы. Обтирочные и абразивные материалы. Защитные материалы (лаки, краски, битум). Кислоты и щелочи, их свойства, область применения и правила обращения с ними. Виды топлива, смазок и охлаждения. Горюче смазочные и антикоррозийные материалы. Правила хранения жидкого топлива. Смазочные масла. Виды масел, применяемые для работы и смазки оборудования и механизмов.

Тема 1.4.5. Метрология, стандартизация и сертификация

Объект и предмет метрологии. Основные понятия и определения метрологии. Классификация погрешностей измерения. Эталоны единиц физических величин. Измерение физических величин. Классификация измерений. Методы измерения физических величин. Понятие о средстве измерений. Метрологические характеристики средств измерений и контроля. Правовые основы метрологии. Метрологические службы, обеспечивающие единство измерений. Передача размеров единиц физических величин. Государственный метрологический контроль и надзор за средствами. Основные понятия сертификации. Основные функции сертификации. Правовые основы сертификации. Цели и принципы сертификации. Понятие о системе сертификации. Обязательная сертификация. Участники и формы обязательной сертификации. Добровольная сертификация. Стандартизация. Функции стандартизации. Методы стандартизации как науки. Правовые основы стандартизации.

Категории нормативных документов. Виды стандартов применяемых в РФ. Государственный контроль и надзор за соблюдением требований.

Тема 1.4.6. Информационные технологии в профессиональной деятельности

Информационные системы и применение компьютерной техники в профессиональной деятельности. Технические средства информационных технологий. Программное обеспечение информационных технологий. Обработка текстовой информации. Процессоры электронных таблиц. Технологии использования систем управления базами данных. Компьютерные сети. Основы информационной и компьютерной безопасности.

Тема 1.4.7. Безопасность жизнедеятельности

Правовые, нормативно-технические и организационные мероприятия обеспечения безопасности жизнедеятельности. Организационно-правовые основы трудовых отношений в Российской Федерации. Промышленная безопасность опасных производственных объектов. Экологическая безопасность производственных объектов. Требования к электробезопасности для работников в производственной деятельности. Законодательные основы пожарной безопасности. Защита в чрезвычайных ситуациях. Производственная санитария и гигиена труда. Медико-биологические основы безопасности жизнедеятельности.

Тема 1.4.8. Основы слесарного дела

Виды слесарных работ. Область применения слесарного труда. Слесарный и измерительный инструмент. Назначение инструментов и приспособлений, требования и правила подбора инструмента в зависимости от предстоящей работы. Верстак, тиски, прижимы. Их назначение, устройство и правила работы с ними. Разметка деталей. Назначение и порядок разметки: применяемые инструменты, приспособления и материалы; их виды, назначение, устройство. Последовательность выполнения разметки. Рубка металла. Назначение и применение рубки. Применяемые инструменты и приспособления, их конструкция, размеры, углы заточки в зависимости от обрабатываемых материалов. Виды и способы рубки. Рубка механизированными инструментами. Заправка и заточка инструмента. Правка и гибка металлов. Способы правки и гибки листовой и сортовой стали, круглого материала и труб. Схемы гибки. Способы правки концов труб и сортовой стали (уголка). Резание металла и труб. Устройство инструментов, приспособлений и механизмов, применяемых при резке. Способы резки материалов. Общие сведения о газовой резке, обработка кромок после газовой резки и сварки. Организация рабочего места и правила безопасной работы при резании металла и труб. Опиливание. Назначение и применение. Способы опилования различных поверхностей. Инструмент и приспособления для слесарного опилования металла. Напильники, их виды, формы и размеры, назначение каждого. Правила обращения и уход за ними. Сверление, развертывание и нарезание резьбы. Сверление ручное и механическое. Инструменты, применяемые при сверлении. Дрели ручные и электрические. Сверла, их виды и заточка. Сверление сквозное, глухое и под резьбу. Углы заточки сверл в зависимости от обрабатываемых материалов. Скорость и величина подачи сверла. Развертывание, его назначение. Развертки, их разновидности, конструкции и работа с ними. Зенкование. Его назначение, виды и применение. Нарезание резьбы. Резьба трубная и метрическая. Основные элементы резьбы. Инструмент для нарезания наружной и внутренней метрической резьбы: метчики и плашки. Приемы нарезания резьбы на болтах и гайках. Понятие о резьбонакатывании. Притирка, ее назначение. Основные способы притирки. Проверка качества притирки деталей. Сборка стальных труб. Виды соединений: разъемные и неразъемные. Инструмент и приспособления для соединения труб на резьбе. Правила и приемы соединения и разъединения труб на резьбе,

последовательность операций. Уплотнительный материал, применяемый для резьбовых и фланцевых соединений. Правила изготовления и установки прокладок между фланцами.

1.5. Специальная технология

Тема 1.5.1. Правила дорожного движения.

Общие положения. Основные понятия и термины. Дорожные знаки. Дорожная разметка и ее характеристика. Общие обязанности водителей, пешеходов и пассажиров. Регулирование дорожного движения. Порядок движения, остановка и стоянка транспортных средств. Проезд перекрестков, пешеходных переходов, остановок транспортных средств и железнодорожных переездов. Техническое состояние, оборудование, номерные и опознавательные знаки, предупредительные устройства, надписи и обозначения транспортных средств.

Тема 1.5.2. Правила безопасной эксплуатации самоходных машин и основ управления ими. Производственная санитария и гигиена труда рабочих. Охрана труда, пожарная безопасность и электробезопасность. Охрана окружающей среды.

Введение. Правила безопасной эксплуатации самоходных машин и основ управления ими. Законодательство РФ по обеспечению безопасности жизни, здоровья и имущества. Производственная санитария и гигиена труда рабочих. Охрана труда, пожарная безопасность и электробезопасность. Охрана окружающей среды. Роль профессионального мастерства рабочего в обеспечении высокого качества производительности. Трудовая и технологическая дисциплина. Ознакомление с классификационной характеристикой и программой обучения. Правила безопасной эксплуатации самоходных машин и основы управления ими. Факторы, способствующие возникновению аварий, несчастных случаев и дорожно-транспортных происшествий. Элементы конструкций самоходных машин, состояние которых влияет на безопасность жизни, здоровья и имущества, охрану окружающей среды. Основные противопожарные правила. Работа в опасных зонах, в сложных, природных условиях, в загазованной местности. Законодательства РФ в части, касающейся обеспечения безопасности жизни, здоровья и имущества, охраны окружающей среды при эксплуатации самоходных машин, а также уголовной, административной и иной ответственности при управлении самоходными машинами. Основные понятия о гигиене труда. Гигиенические нормативы. Рациональный режим труда и отдыха. Режим рабочего дня. Гигиенические требования к рабочей одежде, уход за ней и правила ее хранения. Производственная санитария, ее задачи. Санитарно-гигиенические нормы для производственных помещений. Профилактика профессиональных заболеваний и производственного травматизма. Краткая санитарно-гигиеническая характеристика условий труда. Основные меры профилактики, влияние опасных и вредных производственных факторов на здоровье трудящихся. Методы оказания доврачебной медицинской помощи лицам, пострадавшим при авариях, несчастных случаях и в дорожно-транспортных происшествиях.

Тема 1.5.3. Общее устройство и классификация автогрейдеров. Устройство и рабочий процесс двигателя внутреннего сгорания

Общие сведения о автогрейдерах. Классификация автогрейдеров. Разделение автогрейдеров по ГОСТу в зависимости от мощности установленных на них двигателей: легкие, средние, тяжелые и особо тяжелые. Классификация автогрейдеров по их массе. Связь мощности двигателя автогрейдера, его массы с величиной тягового усилия. Классификация автогрейдеров по конструктивным признакам: количеству колесных осей и типу колесной схемы, системе управления рабочими органами, типу рулевого управления. Типаж на

автогрейдеры. Основные марки автогрейдеров отечественного производства с механическим и гидравлическим приводами. Кинематические схемы автогрейдеров. Отличительные черты отдельных марок автогрейдеров. Сменное оборудование автогрейдеров. Силовые установки автогрейдеров. Двигатели внутреннего сгорания, установленные на автогрейдерах. Дизельные двигатели. Рабочий цикл. Процесс сгорания топлива. Подача горючей смеси в камеру сгорания. Способы воспламенения горючей смеси. Число цилиндров и их расположение. Мощности двигателей. Степень сжатия. Преимущества дизельных двигателей в сравнении с карбюраторными. Конструктивные особенности подвижных элементов двигателей изучаемых машин. Устройство основных узлов, сборочных единиц и агрегатов оборудования автогрейдеров. Техническая характеристика автогрейдеров с механическим и гидравлическим приводами. Силовые передачи. Привод автогрейдера. Двигатели и их характеристики. Гидравлические и механические передачи. Трансмиссия автогрейдеров. Конструктивные особенности трансмиссии изучаемых марок автогрейдеров. Назначение трансмиссии - передача крутящего момента от коленчатого вала двигателя на ведущие, колеса. Особенности устройства механизмов и систем трансмиссии. Карданные валы и их устройство. Агрегаты, узлы и детали, составляющие трансмиссию, их взаимосвязь сочленения. Тормозная система автогрейдеров. Гидравлическая и пневматическая системы тормозов. Особенности работы и взаимодействия систем. Устройство гидравлических тормозов. Схема действия. Детали гидравлической системы тормозов. Устройство и детали главного и рабочего цилиндров. Привод гидравлического тормоза. Жидкости, применяемые для системы гидравлических тормозов. Давление в тормозной системе, трубопроводы. Герметичность системы. Детали механического тормоза. Основные неисправности гидравлической системы тормозов. Попадание воздуха в систему. Способ удаления воздуха, попавшего в систему. Признаки неисправностей в системе. Основные детали и привод механического тормоза. Принцип действия и схема пневматического тормоза. Электрооборудование автогрейдера. Общая схема электрической системы изучаемых моделей автогрейдеров. Источники электрической энергии. Потребители электроэнергии. Система электрического освещения, принципиальная схема. Основные узлы системы электроосвещения. Принцип работы и устройство генератора, реле-генератора. Техническое обслуживание электрооборудования. Организация рабочего места и безопасность труда в процессе технического обслуживания электрооборудования. Устройство и принципиальная схема контактно-транзисторного реле-регулятора. Назначение и устройство выпрямителя. Устройство приводов генераторов. Стартеры. Назначение, устройство и принцип действия стартеров с механическим и электромагнитным включением шестерни привода пускового или основного двигателя. Неисправности стартеров, способы их предупреждения и устранения. Приборы освещения и сигнализации. Устройство фар, прожекторов и плафонов. Неисправности приборов освещения и способы их устранения. Электрические провода. Типы и конструкции электрических проводов. Назначение и маркировка. Защита от механических повреждений. Проверка исправности жил проводов. Принципиальная схема электрооборудования автогрейдеров. Рама автогрейдеров (основная). Назначение и устройство основной рамы авто-грейдеров. Число точек опоры. Тяговая рама. Коробка управления. Назначение коробки управления. Устройство коробок управления. Рулевой механизм. Устройство рулевого механизма, детали рулевого механизма, их взаимодействие, передаточное число. Трапеция рулевого механизма. Различия в устройстве механизмов по маркам автогрейдеров. Наиболее ответственные узлы. Механизм наклона передних колес. Устройство механизма, его назначение и принцип действия. Привод механизма, детали. Передний мост. Устройство передних мостов автогрейдеров. Крепление, привод. Детали переднего моста. Различия в устройстве передних мостов у различных марок автогрейдеров. Ведущий передний мост, его принципиальное отличие, дополнительные узлы и детали.

Тяговая рама и поворотный круг. Назначение и устройство тяговой рамы, крепление и детали. Поворотный круг, его устройство и назначение. Привод поворотного круга, детали, различия в конструкции по маркам. Коробка перемены передач и мультипликатор. Устройство коробок передач изучаемых марок автогрейдеров, ее назначение, детали и их взаимодействие. Число скоростей, передаточное число. Детали коробки перемены передач, осуществляющие задний ход машины. Механизм переключения скоростей коробки перемены передач. Мультипликатор, его назначение и устройство. Детали мультипликатора, их взаимодействие. Связь мультипликатора с коробкой перемены передач. Число скоростей мультипликатора. Механизм отбора мощностей мультипликатора, его устройство и назначение. Детали механизма отбора мощностей. Назначение и устройство гидротрансформатора. Задний мост. Конструкция задних мостов автогрейдеров. Основные узлы и детали заднего моста: дифференциал, его устройство, назначение и принцип действия, полуоси, картер. Крепление колес. Спаренные задние мосты трехосных автогрейдеров. Балансиры, их устройство и назначение. Редукторы балансиров. Крепление балансиров. Бортовые передачи, их устройство и назначение. Размещение бортовых передач. Колеса и шины. Диски колес, крепление дисков. Пневматические шины. Размеры шин по маркам автогрейдеров. Камеры шин. Давление в шинах. Технология монтажа и демонтажа камер и покрышек. Устройство и рабочий процесс двигателя внутреннего сгорания. Общие сведения. Классификация поршневых двигателей внутреннего сгорания по роду применяемого топлива, по способу воспламенения рабочей смеси, по числу и расположению цилиндров, по быстроходности. Особенности рабочих процессов высокофорсированных дизельных двигателей. Технические характеристики двигателей внутреннего сгорания. Основные показатели работы двигателя (эффективная мощность, крутящий момент, тепловой баланс и др.) Устройство и назначение основных систем и механизмов двигателя. Характеристика рабочих циклов четырехтактного и двухтактного дизельного и карбюраторного двигателей. Сравнительные характеристики одноцилиндрового и многоцилиндрового двигателей. Сравнительные характеристики карбюраторных и дизельных двигателей. Кривошипно-шатунный механизм. Назначение, устройство и материал гильз цилиндров, блока и картера. Водяная рубашка. Назначение головок цилиндров. Типы камер сгорания и схема их расположения в головках цилиндров. Сборочные единицы кривошипно-шатунного механизма. Поршень, кольца поршня, шатун. Противовесы: назначение и конструкция. Способы определения технического состояния кривошипно-шатунного механизма. Изменения в конструкции кривошипно-шатунного механизма форсированных двигателей. Возможные неисправности причины их возникновения. Способы предупреждения, обнаружения и устранения неисправностей. Разборка и сборка кривошипно-шатунного механизма. Газораспределительный и декомпрессионный механизмы. Особенности устройства и работы. Основные неисправности, способы их устранения. Правила безопасности при обслуживании газораспределительного и декомпрессионного механизмов. Система газообмена двигателей. Особенности устройства системы, устройств очистки, охлаждения воздуха, глушителей, эжекторов, искрогасителей форсированных двигателей. Система питания дизельных двигателей. Особенности устройства и работы топливных систем, насосов и регуляторов форсированных двигателей. Регулировка систем. Пути экономии расхода топлива. Конструкция и принцип действия насосов высокого давления, муфты, форсунки, воздухоочистители. Типы камер сгорания. Уход за системой питания дизельного двигателя. Техническое обслуживание системы питания, возможные неисправности в системе, причины возникновения, способы предупреждения и устранения. Безопасность труда и организация рабочего места для обслуживания систем питания. Турбоагнетатель. Особенности пуска и остановка двигателя с турбоагнетателем. Назначение и типы регуляторов. Схемы работы регуляторов при

минимальном скоростном режиме, временных перегрузках и холостом ходе двигателя. Система смазывания. Организация работы и особенности устройства сложных систем смазывания и масляного охлаждения форсированных двигателей. Влияние работы системы смазывания на износ машины. Основные неисправности. Правила безопасности при наладочных, регулировочных, установочных и крепежных работах. Маслоприемник, масляные фильтры грубой и тонкой очистки масла, их устройство и принцип работы система охлаждения. Особенности устройства и работы системы. Влияние работы системы терморегулирования и охлаждения на моторесурс машины. Возможные неисправности, причины их возникновения и способы устранения. Жидкости, применяемые в системах охлаждения. Влияние качества жидкости на неисправности системы охлаждения. Правила безопасности при обслуживании системы охлаждения. Пусковые устройства двигателей. Способы пуска двигателя. Область применения и сравнительная оценка. Системы пуска двигателей электрическим стартером и вспомогательным карбюраторным двигателем. Устройство карбюраторных пусковых двигателей и силовой передачи системы пуска. Принцип работы одноступенчатого редуктора. Принцип работы муфты сцепления. Назначение муфты свободного хода. Назначение, устройство и принцип работы механизма выключения. Назначение и устройство специальных механизмов для ускорения пуска дизельного двигателя при низких температурах окружающего воздуха.

Тема 1.5.4. Оборудование автогрейдеров

Общая характеристика рабочего оборудования автогрейдеров. Основные сборочные единицы рабочего оборудования, особенности их устройства, принцип работы. Дополнительное оборудование автогрейдеров. Размещение на автогрейдере, особенности устройства, принцип действия. Привод и управление рабочими органами автогрейдера. Общая характеристика систем привода и управления автогрейдеров. Канатный, гидравлический и механический приводы, их составные части. Особенности устройства и работы составных частей приводов. Режим работы и исправности узлов и элементов сложных гидравлических систем. Системы управления рабочими механизмами. Назначение и состав основной и вспомогательной систем управления. Назначение и устройство механической и гидравлической систем управления. Назначение, принцип действия и составные части пневматической системы управления. Принципиальная схема пневматического управления автогрейдера. Основные неисправности система управления рабочими механизмами и способы их устранения. Подъемник отвала, механизм выноса отвала. Устройство подъемника отвала, его крепление, детали подъемника отвала. Различия в конструкциях по маркам автогрейдеров. Механизм выноса отвала, его устройство, детали, управление, различия в конструкциях по маркам. Подъемник кирковщика. Устройство, детали и крепление подъемника кирковщика. Конструктивные особенности по маркам. Замена рабочего оборудования

Тема 1.5.5. Организация и технология производства работ автогрейдерами. Земляные работы.

Особенности организации работы автогрейдеров. Грунты. Основные понятия о грунтах. Классификация грунтов. Правила техники безопасности при разработке различных грунтов. Соблюдение требования правил при разработке карьеров. Соблюдение требований правил при разработке скальных, мерзлых земляных грунтов. Оборудование машин средствами защиты, предупреждающими воздействием на опасных производственных объектах факторов, возникающих в этих условиях (падение предметов и опрокидывание). Ограждения и знаки безопасности. Линии временного электроснабжения, их изолировка и измерение сопротивления изоляции мегомметром. Земляные сооружения. Схемы поперечных разрезов земляных сооружений. Подготовительные работы. Виды и способы выполнения

подготовительных работ в зависимости от уклона местности и характера работы. Выбор направления разработки грунта. Разработка траншей и котлованов. Организация и производство сложных земельных работ: возведение насыпей, разработка выемок, планировка, сооружение каналов и котлованов, разработка террас и полок на косогорах, засыпка траншей. Организация земельных работ в ночных условиях и в условиях ограниченной видимости. Освещение и сигнализация при работе автогрейдера. Основы технологии производства земляных работ. Организация работ. Организация рабочих мест. Предупреждение воздействия на работников опасных и вредных производственных факторов, связанных с характером работы. Обеспечение работы на основе выполнения решений по охране труда, содержащихся в организационно - технологической документации. Подготовка места производства работ. Наряды - допуски. Приостановление работ. Лица, ответственные за ведение учета и контроля. Размещение конструкций при размещении рабочих мест. Защитные ограждения, предупредительные надписи, сигнальное освещение. Переходные мостики, трапы, маршевые и приставные лестницы. Производство работ, связанных с нахождением работников в и рядом с выемками. Установка креплений. Разработка, транспортировании, разгрузка и уплотнение грунта. Разработка выемок. Работа при разгрузке на насыпях, при засыпке выемок. Виды работ, выполняемых автогрейдерами различных марок. Профилирование дорожного полотна. Технология профилирования дорожного полотна. Последовательность операций при профилировании, число проходов однородной операции. Оптимальная длина участка работы в зависимости от грунтовых условий и характера работ. Обработка поворотов. Разравнивание и передвижение земляных масс. Срезание поверхностей. Нарезка канав различного профиля. Особенности нарезки канав в увлажненных грунтах. Другие работы, которые могут выполняться автогрейдерами, их технологический процесс и применение сменного оборудования: разравнивание щебня, подготовка к укатке щебеночного слоя на дорожном полотне, перемещение грунта вокруг препятствий, разравнивание и передвижение земляных валов, нарезание канав со сдвигом вала, канав с плоским дном, канав треугольного сечения. Обязанности машиниста автогрейдера. Машинист автогрейдера. Действия машиниста и его помощника при приеме смены, в ходе работы и при сдаче смены. Ведение журнала приемами сдачи смены. Основные правила безопасности при работе и техническом обслуживании автогрейдеров: общие правила безопасности, правила безопасного пользования инструментами при эксплуатации автогрейдеров, основные противопожарные правила. Работа в опасных зонах, в сложных природных условиях, в загазованной местности, в условиях химического и радиоактивного заражения.

Тема 1.5.6. Техническая эксплуатация, обслуживание и ремонт автогрейдеров

Получение машины. Обкатка автогрейдеров (на холостом ходу, под нагрузкой). Проверка машины после смены. Порядок приема и сдачи машины. Инструменты и оборудование, входящее в комплект машиниста автогрейдера. Назначение, устройство и приемы использования инструментов и оборудования. Осмотр и определение износа трущихся соединений автогрейдера. Проверка состояния фрикционной муфты сцепления и тормоза лебедки. Регулирование названных механизмов и мелкий ремонт. Транспортировка автогрейдеров самоходом, на трейлерах, по железной дороге. Последовательность и приемы проверки технического состояния механизмов и узлов рабочего оборудования. Приемы наблюдения за техническим состоянием механизмов и узлов автогрейдеров во время работы. Эксплуатация автогрейдеров. Особенности эксплуатации автогрейдера. Управление автогрейдером. Расположение и назначение рычагов и педалей управления, последовательность их включения при работе с различными видами оборудования. Пуск, прогрев двигателя, остановка двигателя. Прогрев системы гидравлики. Метод подготовки проверки качества топлива, масел, рабочих и охлаждающих жидкостей.

Правила безопасности при их применении. Основные наружные неисправности систем автогрейдера. Учет влияний условий и срока эксплуатации при определении неисправностей. Влияние неисправностей различных систем на работу других систем и всего автогрейдера. Техническое обслуживание автогрейдеров. Общие сведения. Ежемесячное техническое обслуживание. Плановое техническое обслуживание (ТО-1, ТО-2, ТО-3). Сезонное техническое обслуживание (СО). Состав и порядок выполнения работ по ТО. Состав и порядок выполнения работ текущего ремонта. Техническое обслуживание основных сборочных единиц: системы охлаждения рабочей жидкости, фильтров, гидрораспределителей, гидроцилиндров, гидроагрегатов, пневмоколесного и гусеничного ходовых устройств. Влияние технического обслуживания и эксплуатации машины на продление ее моторесурса и увеличение коэффициента технического использования. Учет и отчетность по техническому обслуживанию автогрейдеров. Определение необходимого количества материалов для технического обслуживания автогрейдера. Безопасность труда при проведении технического обслуживания. . Методы взаимодействия деталей и элементов. Подбор деталей и элементов по техническим условиям и параметрам. Технические условия проведения ремонта методом взаимозаменяемости деталей и элементов. Безопасность труда при ремонте автогрейдера. Ремонт автогрейдера. Причины процессы износа машин и механизмов. Виды старения машин и механизмов. Факторы, влияющие на процессы износа и старения машин и механизмов. Пути предотвращения интенсивного износа машин. Система планово-предупредительного ремонта, его формы и методы. Организация, планирование и учет по планово-предупредительному ремонту. Организация ремонтных работ с целью снижения простоев машин. Технические условия проведения текущего ремонта. Контрольно-измерительные приборы, инструменты и приспособления, применяемые при текущем ремонте. Виды восстановления изношенного рабочего оборудования. Возможности повторного использования деталей. Агрегатно-узловой метод ремонта. Правила, порядок и технические условия монтажа и демонтажа систем, узлов и агрегатов. Разборка машин на сборочные единицы. Оснастка, применяемая при разборке. Ремонт двигателей. Способы ремонта. Ремонт валов, подшипников скольжения, сборочных единиц подшипников качения, упругих пальцевых муфт, шкивов, резьбовых соединений, шпоночных и шпилевых соединений, трубопроводов. Передвижная ремонтная мастерская, ее назначение и оборудование. Сдача и прием машин из ремонта. Общие положения. Внешний осмотр. Испытание баз нагрузки. Испытание под нагрузкой. Особенности-приемки автогрейдера. Оформление приемки автогрейдеров после ремонта.

2. ПРОГРАММА ПРОИЗВОДСТВЕННОЙ ПРАКТИКИ

Тема 2.1. Инструктаж по охране труда, технике безопасности, пожарной безопасности, ознакомление с производством и организацией рабочего места.

Учебно-производственные задачи и структура предмета. Ознакомление с программой и организацией практического обучения, планируемым содержанием квалификационных работ. Вводный инструктаж. Ознакомление со структурой предприятия. Ознакомление учащихся с оборудованием. Ознакомление с первичной документацией. Ознакомление с режимом работы, организацией труда, правилами внутреннего распорядка, порядком получения и сдачи инструмента и приспособлений безопасностью труда. Безопасность труда на производстве земляных работ. Производственная вредность и опасности, возникающие при работе машиниста автогрейдера. Требования безопасности при работе в зонах ЛЭП. Ограждение опасных зон. Причины и виды травматизма. Спецодежда. Индивидуальные средства защиты. Содержание труда, этапы профессионального роста и трудового становления рабочего. Роль производственного обучения в формировании навыков эффективного и качественного труда. Ознакомление с правилами по технике безопасности и противопожарными мероприятиями.

Инструктаж на рабочем месте по безопасности труда и промышленной безопасности в соответствии с программой инструктажа, действующей на предприятии.

Тема 2.2. Техническое обслуживание, текущий ремонт, монтаж и демонтаж рабочего оборудования автогрейдеров

Техническое обслуживание автогрейдера. Ежедневное техобслуживание, осмотр автогрейдера, ТО-1, ТО-2, ТО-3 автогрейдера. Сезонное техобслуживание. Подготовка автогрейдера к работе в зимних условиях. Замена масла в гидравлике. Подготовка автогрейдеров к разборке. Проведение очистки и мойки. Разборка автогрейдера на агрегаты и узлы. Освоение последовательности разборки и сборки. Изучение приемлемых при разборке и сборке приспособлений, инструментов и оборудования. Изучение правил снятия шестерен, подшипников и шкивов, разборки узлов на детали. Разборка и сборка двигателей автогрейдеров отечественных марок. Разборочно-сборочные и регулировочные работы. Кривошипно-шатунный механизм, газораспределительный и декомпрессионный механизм. Топливные фильтры и подкачивающие насосы. Системы питания двигателей. Топливный насос высокого давления и форсунки. Коробка перемены передач. Регуляторы числа оборотов двигателя; Приборы системы смазки и системы охлаждения двигателя. Задний мост и тормоз колесного автогрейдера. Рабочее оборудование. Пусковые устройства. Муфты автогрейдеров с механической трансмиссией. Редуктор. Механизм реверса, главной лебедки, стеклоподъемной лебедки, гусеничного ходового устройства и механизма передвижения, переднего и заднего мостов пневмоколесного автогрейдера.

Тема 2.3. Обучение приемам вождения автогрейдеров

Движение автогрейдера с места и вождение по прямой, вперед-назад. Вождение с препятствиями, с разворотом, через преграды, на уклоне. Вождение на повышенных скоростях и по провешенной линии. Вождение задним ходом по прямой и с поворотом. Вождение в сложных дорожных условиях и в темное время суток.

Тема 2.4. Обучение приемам и методам выполнения работ, производимых автогрейдером

Подготовка автогрейдера к работе. Проведение наружного осмотра. Осмотр кабины, приборов. Подготовка двигателя к запуску. Запуск двигателя. Прогрев двигателя до эксплуатационного режима. Постепенное снижение оборотов двигателя. Остановка двигателя. Контроль за показаниями приборов. Определение признаков и причины основных эксплуатационных неисправностей. Устранение неисправностей. Крепежные, регулировочные, проверочные и наладочные работы. Совершенствование приемов пуска двигателя, движение с места и вождение по прямой, вперед-назад, с разворотом, через преграды, на уклоне. Совершенствование приемов работы на автогрейдерах с различными видами рабочего оборудования. Управление автогрейдером (последовательность включения органов управления, подъем и опускание рабочих органов, передвижение автогрейдера по прямой). Освоение приемов разработки грунтов при разработке выемок и насыпей, резервов, кавальеров и банкетов при строительстве автомобильных и железных дорог, оградительных земляных дамб, котлованов под здания и сооружения, опор линий электропередачи и контактной сети и т. д.

Тема 2.5. Самостоятельное выполнение работ

Самостоятельное выполнение работ, предусмотренных квалификационной характеристикой профессии «Машинист автогрейдера», с соблюдением рабочей инструкции и правил промышленной безопасности. Освоение передовых методов работы, производственных навыков по обслуживанию оборудования и ведению ремонтных работ на

основе технической документации по установленным нормам выработки рабочих соответствующего разряда. Самостоятельная разработка и осуществление приемов по наиболее эффективному использованию рабочего времени, современных методов организации труда и содержанию рабочего места, предупреждению брака, по экономному расходованию материалов, топлива, электроэнергии и инструмента. Ведение учета выполненных работ и их анализ. Овладение навыками руководства бригадой машинистов автогрейдера более низкой квалификации.

Квалификационные (пробные) работы.

Выполнение квалификационной (пробной) работы с целью определения уровня профессиональных знаний и практических навыков.

В качестве основных критериев оценки выполнения практического задания выступают:

- достижение цели, выполнение задач практического задания
- следование методическим указаниям по выполнению задания
- полнота выполнения задания
- самостоятельность выполнения задания
- системность и логичность выполнения задания
- способность использовать изученный теоретический материал
- применение профессиональной терминологии
- соблюдение требований безопасности

Шкалы оценок:

Оценка «отлично» – задание выполнено самостоятельно, в соответствии с поставленной целью, задачами и методическими указаниями, в полном объеме; выполненная работа характеризуется четкостью, системностью и логичностью выполнения задания; свободное применение изученного теоретического материала, свободное использование профессиональной терминологии.

Оценка «хорошо» – задание выполнено самостоятельно, в соответствии с поставленной целью, задачами и методическими указаниями, в полном объеме; в работе имеются незначительные ошибки, несущественные отклонение от технологии, последовательности выполнения задания частичная опора на изученный теоретический материал, непосредственно связанный с темой задания, использование профессиональной терминологии ограничено.

Оценка «неудовлетворительно» – задание выполнено частично/в минимальном объеме, допущены серьезные ошибки при выполнении задания; не соблюдение требований безопасности; незнание теоретического материала, применение профессиональных терминов отсутствует, оперирование житейской терминологией; задание не выполнено/отказ от выполнения задания.

Организационно-педагогические условия

Реализация Программы обеспечивается научно-педагогическими кадрами организации, осуществляющей образовательную деятельность. При реализации данной образовательной Программы могут привлекаться действующие работники высших учебных заведений технической направленности, специалисты экспертных и научных организаций, работники аттестованных центров по промышленной безопасности, специалисты, занимающиеся преподавательской деятельностью по профилю Программы.

Учебно-методическое обеспечение Программы

1. Конституция Российской Федерации от 12.12. 1993
2. Трудовой кодекс РФ № 197 от 30.12.2001
3. Федеральный закон "О промышленной безопасности опасных производственных объектов"- от 21.07.97 № 116-ФЗ.
4. Федеральный закон "Об обязательном социальном страховании от несчастных случаев на производстве и профессиональных заболеваний".
5. Федеральный закон «Об охране окружающей среды» № 7-ФЗ от 10.01.2002.
6. Раннев А.В., Полосин М.Д., Устройство и эксплуатация дорожно - строительных машин, Москва, 2003.
7. Золотницкий Н.Д., Пчелинцев В.А, Справочник молодого машиниста автогрейдера, М., 1992
8. Раннев А.В. Двигатели внутреннего сгорания строительных и дорожных машин, Москва, 1998
9. Петров И.В., Текущий ремонт и техническое обслуживание строительных машин, Москва, 1990
10. Забегалов Г.В., Автогрейдеры и скреперы, Москва, Высшая школа, 1987
11. Кроповницкий Н.Н. Технология металлов. М. Машиностроение, 1980
12. Лахтин Ю.М., Леонтьев В.П. Материаловедение. М. Машиностроение, 1980
13. Бабулин Н.А. Построение и чтение машиностроительных чертежей. 7-е издание. М. Высшая школа, 1984
14. Вышнепольский И.С. Техническое черчение. М. Высшая школа, 1981
15. Китаев В.Е. Электротехника с основами промышленной электроники. М. Высшая школа, 1980
16. Граммакати В.М., Ионина О.А. Преподавание электротехники с основами промышленной электроники. М. Высшая школа, 1979
17. Алиев И.И. Справочник по электротехнике и электрооборудованию М.: Высшая школа, 2000.
18. Вышнепольский И.С. Техническое черчение, 1988.
19. Ганевский Г.М., Гольдин И.И. Допуски, посадки и технические измерения в машиностроении. -М.: Высшая школа, 1987.
20. Мокрецов А.М., Елизаров А.И. Практика слесарного дела. - М.: Высшая школа, 1987.
21. Бредихин Ю.А. Охрана труда. - М.: Высшая школа, 1990.
22. Техническая термодинамика. В.А. Кузовлев. 1964.
23. А.Т. Шмаков. Бульдозеры, скреперы и грейдеры в дорожном строительстве. М. Транспорт. 1991.
24. Б.Ф. Бандаков. Учебник для подготовки и повышения квалификации рабочих кадров и мастеров на производстве. Автогрейдеры. М. Транспорт.
25. А.А. Сабинин. Автомобили с дизельными двигателями, 3-е издание, исправленное и дополненное. М. Высшая школа. 1981.
26. С.И. Ефимов, Н.А. Ивашенко, В.И. Ивин, В.П. Алексеев, Д.Н. Вырубов, А. Н. Кпылов. Двигатели внутреннего сгорания: системы поршневых и комбинированных двигателей. М. Машиностроение. 1985.
27. Л.К. Войнич, Р.Г. Прикащиков. Справочник молодого машиниста бульдозера, скрепера, грейдера, 2-е издание, переработанное и дополненное. М. Высшая школа. 1979
28. А.Л. Пупкин. Учебник по правилам дорожного движения для водителей тракторов и самоходных машин категории В С D
29. Б.К. Иванов. Водитель авто и электропогрузчиков. Ростов-на-Дону. Феникс. 2008.

Материально-технические условия реализации программы

Наименование специализированных учебных помещений	Вид занятий	Наименование оборудования, программного обеспечения
Учебный класс	Лекции Практические занятия	Мультимедийное оборудование, компьютеры.
Компьютерный класс	Самоподготовка, промежуточный и итоговый контроль	Обучающе - контролирующая система «ОЛИМПОКС», дает возможность проведения обучения и проверки знаний, проведения тестирования и анализ результатов и др.
Кабинет для проведения видеоконференцсвязи (ВКС)	Лекции (ВКС)	Высокоскоростной канал связи с резервированием, ноутбук, видеокамера, микрофон
Компьютерный класс	Лекции (самоподготовка), промежуточный и итоговый контроль	Программное обеспечение «Среда дистанционного обучения Русский Moodle 3KL Норм 3.5.3а», возможность проведения обучения и проверки знаний, проведения тестирования и анализ результатов и др. Интеграция данных об обученности персонала в существующую базу данных Заказчика
Компьютерный класс, мобильный учебно-аттестационный класс	Входной, промежуточный и итоговый контроль	Программное обеспечение «АМК Система», возможность проведения обучения и проверки знаний, проведения тестирования и анализ результатов и др.

Порядок проведения оценки знаний

Профессиональная подготовка завершается итоговой аттестацией в форме квалификационного экзамена. Прием экзаменов на право управления самоходными машинами осуществляется органами Гостехнадзора, как правило, одновременно с итоговой аттестацией по завершении профессионального обучения или дополнительного профессионального образования либо промежуточной аттестацией после освоения связанной с управлением самоходными машинами отдельной части или всего объема учебного предмета, курса, дисциплины (модуля) программы.

Оценку результатов освоения программы и усвоения знаний по завершении профессионального обучения или дополнительного профессионального образования слушателям предлагается пройти в форме итогового тестирования. Количество предлагаемых слушателю вопросов составляет 20 вопросов, время тестирования составляет 20 минут, количество попыток – не более 5 раз.

В вопросах с множественным выбором (тестовые вопросы с множественным выбором ответа предполагают выбор нескольких правильных ответов из ряда предложенных) верным будет считаться ответ, если указаны все правильные ответы.

По завершению тестирования слушателю представляется результат тестирования в виде баллов и оценки, количества правильно и неправильно отвеченных вопросов. Для объективной проверки знаний были установлены единые критерии для всех проходящих тестирование. Итоговая аттестация считается успешно пройденной, если слушатель получил 18 и более баллов, правильно ответил на 18 и более вопросов.

**Приложение №1 Контрольно-измерительные материалы
Вопросы для тестирования по профессии «Машинист автогрейдера»**

БИЛЕТ №1

1. Система нивелирования для автогрейдеров позволяет?

- 1) Позволяет максимально эффективно автоматизировать контроль и управление техникой в соответствии с заданными параметрами.
- 2) Позволяет минимально автоматизировать управление техникой в соответствии с параметрами работы автогрейдера.

2. Автогрейдеры можно классифицировать по следующим основным признакам:?

- 1) По типу отвала, поворотной платформы, по разработке грунта.
- 2) По весу машины, по устройству ходового оборудования, по системе управления рабочими органами.
- 3) По рабочим органам основного и вспомогательного оборудования.

3. Легкие автогрейдеры используют?

- 1) Для выполнения узкоспециализированных работ, и используются для этого отвалы соответствующего назначения.
- 2) С целью сезонного использования работ.
- 3) Для содержания и мелкого ремонта дорог и для постройки грунтовых дорог в нулевых отметках.

4. Автогрейдеры применяют?

- 1) Для работы в карьерах и разработки грунтов ниже уровня стоянки.
- 2) На планировочных и вспомогательных работах и в других отраслях строительства при сооружении площадок, профильных выемок и насыпей.

5. Для двухосного автогрейдера с двумя ведущими осями и всеми управляемыми колесами колесная схема будет обозначаться?

- 1) 1 х Х 2 х 3
- 2) 1 х 2 х 3
- 3) 2 х 2 х 2

6. Основным рабочим органом автогрейдера является?

- 1) Отвал с ножом.
- 2) Обратная лопата, прямая лопата.
- 3) Зуб рыхлитель, драглайн.

7. Поперечная устойчивость автогрейдеров при боковых нагрузках достигается?

- 1) За счет наклона отвала при помощи механизма наклона.
- 2) За счет наклона ведомых колес при помощи специального механизма.

8. Пределы изменения углов установки отвала автогрейдера:?

- 1) угол резания 30°- 80° с интервалами перестановки в 3—5°; угол захвата 0—180°.
- 2) угол резания 10°- 60° с интервалами перестановки в 2—4°; угол захвата 0—160°.

БИЛЕТ №2

1. Рабочее оборудование автогрейдера состоит из:?

- 1) Жесткой сферической перемишки с лобовым листом криволинейного профиля.
- 2) Сварной металлоконструкции с боковым листом прямого профиля.
- 3) Отвала, укрепленного на тяговой раме, и кирковщика.

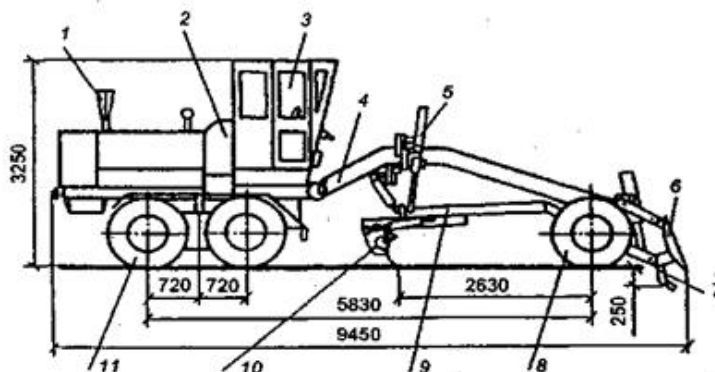
2. Все механизмы управления рабочим оборудованием приводятся?

- 1) валами отбора мощности от трансмиссии, установленной на колонке независимого отбора мощности.
- 2) карданными валами от коробки управления, установленной на колонке независимого отбора мощности.

3. В соответствии с принятым типажом предусмотрен типоразмерный ряд автогрейдеров по их мощности классов?

- 1) 150, 170 и 250.
- 2) 180, 200 и 250.
- 3) 100, 160 и 250.

4. Под какими цифрами на рисунке указаны: силовая установка; гидросистема; кирковщик; задний мост?



- 1) 2-4-10-9.
- 2) 1-5-7-11.

5. Управление рабочими органами производится?

- 1) Из балок коробчатого сечения.
- 2) Из системы канатного управления.
- 3) Из кабины с помощью гидравлической системы.

6. С помощью гидроцилиндров осуществляется?

- 1) Подъем-опускание тяговой рамы с отвалом, вынос тяговой рамы, а также отвала в обе стороны, изменение угла резания, подъем-опускание бульдозерного отвала.
- 2) Управление ведомой осью, а средняя и задняя образуют ведущую балансирную тележку.

7. Поворот отвала для изменения угла захвата осуществляется?

- 1) Из кабины машиниста с помощью гидравлической или канатной системы управления.
- 2) Гидромотором через червячный редуктор.

8. Управление поворотом машины производится?

- 1) Механической системой управления, установленных на базовой машине.
- 2) Гидравлическим рулевым механизмом, воздействующим через гидроцилиндр и тяги на поворотные кулаки передних колес.

БИЛЕТ №3

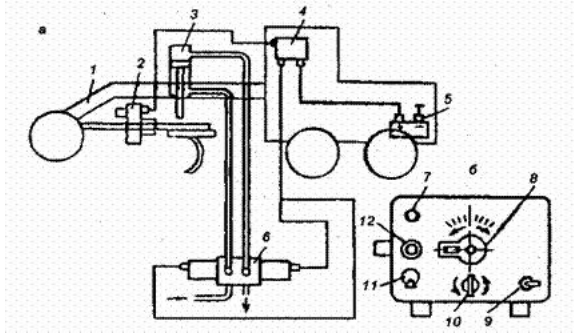
1. Для повышения устойчивости движения автогрейдера на уклоне предусмотрено?

- 1) Поперечный наклон передних колес, управляемый гидроцилиндром.
- 2) Рычаг, установленный в кабине машиниста.

2. Автогрейдеры оборудованы тормозами?

- 1) Однодисковыми, двухдисковыми тормозами.
- 2) Ленточными, барабанными тормозами.
- 3) Колодочными стояночным и колесными тормозами.

3. Под какой цифрой на рисунке указан датчик угла?



- 1) 2
- 2) 4

4. Масляный фильтр грубой очистки предназначен?

- 1) Для фиксации положения отвала в поперечной плоскости трущихся деталей.
- 2) Для очистки масла от крупных частиц механических примесей и осадков.

5. Масляный радиатор служит?

- 1) Для охлаждения масла в летнее время.
- 2) Для нагревания масла в зимнее время.

6. Датчик угла представляет собой?

- 1) Запорный клапан, размещенного в кабине машиниста.
- 2) Маятниковый прибор, преобразующий угловое положение корпуса относительно гравитационной вертикали в электрический сигнал.

7. Контрольные приборы нужны?

- 1) Для слива масла в поддон картера.
- 2) Для частичного пропуска масла.
- 3) Для осуществления визуального наблюдения за работой системы смазки двигателя.

8. У всех современных автогрейдеров для привода рабочего оборудования и управления поворотом передних колес используется?

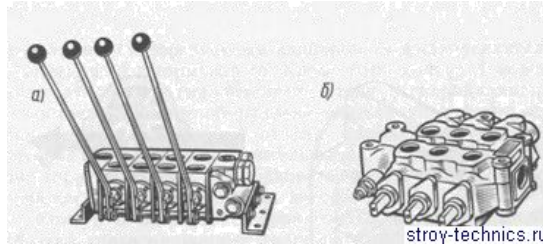
- 1) Приспособление для выполнения поворота канатно-блочного типа.
- 2) Гидравлика.

БИЛЕТ №4

1. Основными элементами гидросистемы автогрейдера являются?

- 1) Гидробак, гидронасосы, гидромоторы, гидроцилиндры, гидрораспределители и фильтры.
- 2) Гидроподжимные муфты, гидрофильтры, гидросцепление и моторы.

2. Укажите расположение гидрораспределителей: секционный; моноблочный?



- 1) а — моноблочный; б — секционный
- 2) а — секционный; б — моноблочный

3. Трубопроводы разделяются?

- 1) На жесткие трубопроводы, изготовленные из стальных труб (цельнотянутых для гидропроводов высокого давления и сварных — для трубопроводов низкого давления), и эластичные трубопроводы (рукава высокого давления), предназначенные для подсоединения подвижных гидроагрегатов (гидроцилиндров).
- 2) На резиновые трубопроводы, изготовленные из резиновых труб (цельнотянутых для гидроприводов высокого давления и сварных — для трубопроводов низкого давления), и стальных трубопроводов (рукава высокого давления), предназначенные для подсоединения неподвижных гидроагрегатов (гидроцилиндров).

4. Рабочее оборудование автогрейдера подразделяется?

- 1) На основное (тяговая рама с отвалом, механизмом подвески тяговой рамы и механизмом поворота отвала) и дополнительное (кирковщик, бульдозерный отвал, Удлинитель, откосник и др.).
- 2) На навесное тракторное, специализированных самоходных машин с наименьше удельной сопротивляемостью давления на почву.

5. Гидробак служит?

- 1) В качестве системы для отвода рабочей жидкости от нагретых механизмов, смазывания трущихся деталей.
- 2) В качестве емкости для рабочей жидкости, ее охлаждения и создания запаса на случай возможных утечек.

6. С помощью тяговой рамы?

- 1) Передается канатно-блочное усилие к рычагам управления.
- 2) Передается отвалу тяговое усилие, необходимое для резания грунта.

7. Поворотный круг, как правило, крепится?

- 1) К тяговой раме в четырех разнесенных местах с помощью специальных накладок, закрепленных болтами на листах, составляющих нижнюю плоскость тяговой рамы.
- 2) К балке в трех разнесенных местах с помощью специальных зажимов, закрепленных болтами на листах, составляющих нижнюю плоскость тяговой рамы.

8. С целью свободного вращения поворотного круга предусматривается?

- 1) Вертикальный зазор между ним и плоскостью тяговой рамы размером 3...4 мм и боковой зазор между ним и накладками величиной до 2,5 мм.
- 2) Вертикальный зазор между ним и плоскостью тяговой рамы размером 2...3 мм и боковой зазор между ним и накладками величиной до 1,5 мм.

БИЛЕТ №5

1. Автогрейдеры всех классов оборудуются одной из систем автоматического управления отвалом:?

- 1) Профиль-15, Профиль-25, Профиль-35.
- 2) Профиль-10, Профиль-20, Профиль-30.

2. Автогрейдер представляет собой?

- 1) Самоходную с однодвигательным приводом машину.
- 2) Полноповоротную с двухдвигательным приводом машину.

3. Автогрейдер состоит из следующих частей?

- 1) Из муфты сцепления, карданного вала с упругими муфтами, коробки передач и заднего моста с главной передачей, планетарными механизмами поворота и конечной передачей,
- 2) Рама; силовая установка; капот; кирковщик; задний мост, карданные валы; коробка передач; кабина; тяговая рама с поворотным кругом и отвалом; рулевой привод; передний мост.

4. Для буксировки автогрейдера имеется?

- 1) Буксирная скоба в головке рамы и буксирное устройство в задней поперечной балке.
- 2) Буксирная рама в головке скобы и буксирное устройство в передней поперечной балке.

5. Грейдерный отвал с ножами подвешен?

- 1) Обычно при помощи трёх кронштейнов подвешен к задней поперечной балке.
- 2) Обычно при помощи двух кронштейнов подвешен к поворотному кругу.

6. Грейдеры бывают?

- 1) Прицепными и самоходными.
- 2) Неповоротные и полноповоротные.

7. В зависимости от размера рабочего органа прицепные грейдеры делятся на два типа?

- 1) С длиной отвала до 2,5 м и более 3,5 м.
- 2) С длиной отвала до 3 м и более 3 м.

8. Профиль-10 предназначен?

- 1) Для автоматического обеспечения заданного углового положения отвала автогрейдера в поперечной плоскости независимо от поперечного профиля полотна и применяется при окончательной отделке или планировке поверхности.
- 2) Для управления правым гидроцилиндром, подъема отвала или планировке поверхности.

БИЛЕТ №6

1. Автогрейдеры в зависимости от мощности установленного на них двигателя разделяются в соответствии с ГОСТом 9420—60 на четыре типа?

- 1) Лёгкие (43 л. с.), средние (50 л. с.), тяжелые (105 л. с.) и особо тяжелые (165 л. с. и более).
- 2) Лёгкие (63 л. с.), средние (100 л. с.), тяжелые (160 л. с.) и особо тяжелые (250 л. с. и более).

2. По весу автогрейдеры соответственно делятся на четыре типа?

- 1) 7—9, 10—12, 13—15 и 17—23 тс.
- 2) 9—11, 12—14, 15—17 и 18—24 тс.

3. Как грейдеры, так и особенно автогрейдеры помимо основного рабочего органа снабжаются разнообразным дополнительным рабочим оборудованием?

- 1) Проушины отвала, фрезерный отвал, снегодержатель, драглайн, грейфер.
- 2) Удлинитель отвала, откосники, кирковщники, бульдозерный отвал, снегоочиститель, грейдер-элеватор, дорожная фреза.

4. Все автогрейдеры имеют?

- 1) Полноповоротный отвал.
- 2) Неполноповоротный отвал.

5. Главными узлами прицепных грейдеров являются?

- 1) канатная балка, смонтированная на раме трактора между наружными опорными катками
- 2) поперечная балка, жестко смонтированной на раме трактора между внутренними опорными катками
- 3) основная и тяговая рамы, дышло, рабочее и ходовое оборудование, механизмы управления.

6. Автогрейдеры с ведомыми колесами снабжаются механизмом?

- 1) Фиксации колёс
- 2) Наклона колёс.

7. Поперечная устойчивость колёс?

- 1) достигается за счёт поворота колес относительно оси автогрейдера.
- 2) достигается за счёт установки отвала.

8. Привод ведущих колес автогрейдера, осуществляется?

- 1) От вала отбора мощности через гидромеханическую трансмиссию.
- 2) От общего двигателя через механическую или, реже, гидромеханическую трансмиссию.

БИЛЕТ №7

1. Для осуществления поворота управляемых колес на автогрейдерах устанавливается?

- 1) Либо гидравлическое, либо механическое рулевое управление.
- 2) Либо фаски толкающего бруса рулевого управления.

2. Привод автогрейдеров бывает?

- 1) Гидравлическим и пневматическим.
- 2) Механический и гидравлический.

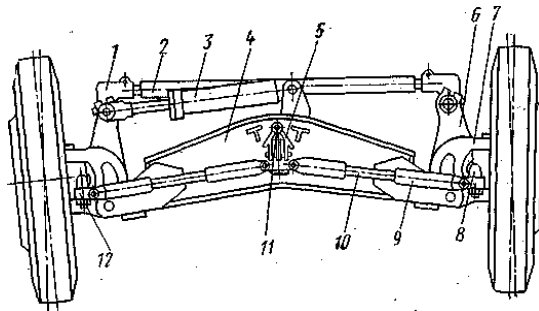
3. Для облегчения работы машиниста в некоторых автогрейдерах органы управления снабжаются?

- 1) Пневматическими сервомеханизмами.
- 2) Механическими сервомеханизмами.

4. Автогрейдер может работать в грунтах?

- 1) II-IX категорий при температуре от 313 К (40°C) до 233 К (-40°C) в условиях умеренного климата.
- 2) I-III категорий при температуре от 313 К (40°C) до 233 К (-40°C) в условиях умеренного климата.

5. Укажите на рис. 2 Передний управляемый мост автогрейдера ДЗ-61А с наклоняющимися колесами под каким номером расположен: гидроцилиндр наклона колес, тяга трапеции, крестовина?



1) 3-10-12

2) 11-1-6

6. При приемке машины необходимо представление следующих документов?

- 1) Марка двигателя; 2) инструкции по техническому обслуживанию и ремонту; 3) акта испытаний двигателя и его комплектующих узлов и агрегатов.
- 2) Паспорта машины; 2) инструкции по эксплуатации и уходу и 3) акта испытаний машины и ее комплектующих узлов и агрегатов.

7. Исправность машины при приемке на ходу устанавливают по ?

- 1) Характерным признакам нормальной работы агрегатов: муфты сцепления должны обеспечивать плавность включения, не проскальзывать и не нагреваться, работа шестерен редукторов должна быть спокойной, без резких звуков, подшипники не должны иметь температуру выше 30—60°C, шкивы и маховики должны работать без биения и толчков и т. п.
- 2) Характерным признакам нормальной работы агрегатов: которые имеют целью обеспечить взаимную- приработку трущихся сопряженных деталей в условиях постепенно увеличиваемой нагрузки, более частой смены масла и тщательного- наблюдения за работой машины.

8. Продолжительность эксплуатационной обкатки машин (ч):?

1. 60—70

2. 70—80

3. 80—90

БИЛЕТ №8

1. Продолжительность эксплуатационной обкатки машин (ч):?

1. 60 —70
2. 70 —80
3. 80 —90

2. Автогрейдеры с ведомыми колесами снабжаются механизмом?

- 1) Фиксации колёс
- 2) Наклона колёс.

3. Система нивелирования для автогрейдеров позволяет?

- 1) Позволяет максимально эффективно автоматизировать контроль и управление техникой в соответствии с заданными параметрами.
- 2) Позволяет минимально автоматизировать управление техникой в соответствии с параметрами работы автогрейдера.

4. В зависимости от размера рабочего органа прицепные грейдеры делятся на два типа?

- 1) С длиной отвала до 2,5 м и более 3,5 м.
- 2) С длиной отвала до 3 м и более 3 м.

5. Основными элементами гидросистемы автогрейдера являются?

- 1) Гидробак, гидронасосы, гидромоторы, гидроцилиндры, гидрораспределители и фильтры.
- 2) Гидроподжимные муфты, гидрофильтры, гидросцепление и моторы.

6. Автогрейдеры применяют?

- 1) Для работы в карьерах и разработки грунтов ниже уровня стоянки.
- 2) На планировочных и вспомогательных работах и в других отраслях строительства при сооружении площадок, профильных выемок и насыпей.

7. Датчик угла представляет собой?

- 1) Запорный клапан, размещенного в кабине машиниста.
- 2) Маятниковый прибор, преобразующий угловое положение корпуса относительно гравитационной вертикали в электрический сигнал.

8. В зависимости от размера рабочего органа прицепные грейдеры делятся на два типа?

- 1) С длиной отвала до 2,5 м и более 3,5 м.
- 2) С длиной отвала до 3 м и более 3 м.

БИЛЕТ №9

1. Автогрейдер может работать в грунтах?

- 1) II-IX категорий при температуре от 313 К (40°С) до 233 К (-40°С) в условиях умеренного климата.
- 2) I-III категорий при температуре от 313 К (40°С) до 233 К (-40°С) в условиях умеренного климата.

2. Все автогрейдеры имеют?

- 1) Полноповоротный отвал.
- 2) Неполноповоротный отвал.

3. С целью свободного вращения поворотного круга предусматривается?

- 1) Вертикальный зазор между ним и плоскостью тяговой рамы размером 3...4 мм и боковой зазор между ним и накладками величиной до 2,5 мм.
- 2) Вертикальный зазор между ним и плоскостью тяговой рамы размером 2...3 мм и боковой зазор между ним и накладками величиной до 1,5 мм.

4. Основным рабочим органом автогрейдера является?

- 1) Отвал с ножом.
- 2) Обратная лопата, прямая лопата.
- 3) Зуб рыхлитель, драглайн.

5. Ориентировочно режим обкатки машин составляет (в .% от общего времени обкатки) :?

1. на холостом ходу - и с 10—20%-ной нагрузкой — 15—30%; с 25—50%-ной нагрузкой — 50-70%, остальное время нагрузка машины увеличивается до нормальной.
2. на холостом ходу - и с 20—30%-кой нагрузкой — 25—40%; с 35—60%-ной нагрузкой — 60-80%, остальное время нагрузка машины увеличивается до нормальной.

6. Во время преодоления труднопроходимых участков (песок, грязь и т. п.) допускается кратковременное снижение давления?

- 1) до 0,8—0,9 кгс/см² с целью улучшения проходимости машины.
- 2) до 0,6—0,7 кгс/см² с целью улучшения проходимости машины.

7. В зависимости от размера рабочего органа прицепные грейдеры делятся на два типа?

- 1) С длиной отвала до 2,5 м и более 3,5 м.
- 2) С длиной отвала до 3 м и более 3 м.

8. Масляный фильтр грубой очистки предназначен?

- 1) Для фиксации положения отвала в поперечной плоскости трущихся деталей.
- 2) Для очистки масла от крупных частиц механических примесей и осадков.

БИЛЕТ №10

1. Рабочее оборудование автогрейдера состоит из:?

- 1) Жесткой сферической перемычки с лобовым листом криволинейного профиля.
- 2) Сварной металлоконструкции с боковым листом прямого профиля.
- 3) Отвала, укрепленного на тяговой раме, и кирковщика.

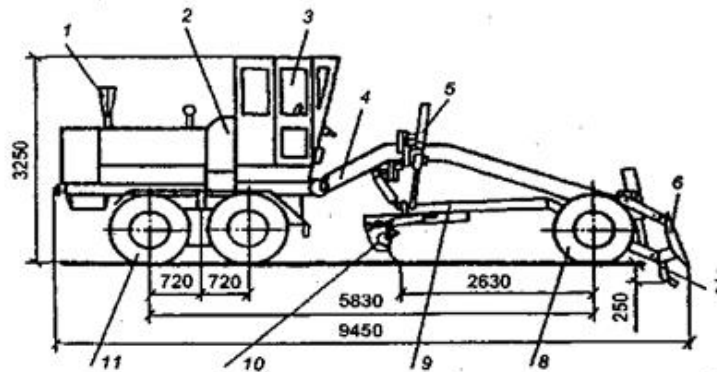
2. Все механизмы управления рабочим оборудованием приводятся?

- 1) валами отбора мощности от трансмиссии, установленной на колонке независимого отбора мощности.
- 2) карданными валами от коробки управления, установленной на колонке независимого отбора мощности.

3. В соответствии с принятым типажом предусмотрен типоразмерный ряд автогрейдеров по их мощности классов?

- 1) 150, 170 и 250.
- 2) 180, 200 и 250.
- 3) 100, 160 и 250.

4. Под какими цифрами на рисунке указаны: силовая установка; гидросистема; кирковщик; задний мост?



- 1) 2-4-10-9.
- 2) 1-5-7-11.

5. Управление рабочими органами производится?

- 1) Из балок коробчатого сечения.
- 2) Из системы канатного управления.
- 3) Из кабины с помощью гидравлической системы.

6. С помощью гидроцилиндров осуществляется?

- 1) Подъем-опускание тяговой рамы с отвалом, вынос тяговой рамы, а также отвала в обе стороны, изменение угла резания, подъем-опускание бульдозерного отвала.
- 2) Управление ведомой осью, а средняя и задняя образуют ведущую балансирную тележку.

7. Поворот отвала для изменения угла захвата осуществляется?

- 1) Из кабины машиниста с помощью гидравлической или канатной системы управления.
- 2) Гидромотором через червячный редуктор.

8. Управление поворотом машины производится?

- 1) Механической системой управления, установленных на базовой машине.
- 2) Гидравлическим рулевым механизмом, воздействующим через гидроцилиндр и тяги на поворотные кулаки передних колес.

БИЛЕТ №11

1. Машина на консервации проверяется ежемесячно с отметкой в карточке. Не менее?

- 1) 2 раз в год
- 2) 1 раз в год

2. Профиль-10 предназначен?

- 1) Для автоматического обеспечения заданного углового положения отвала автогрейдера в поперечной плоскости независимо от поперечного профиля полотна и применяется при окончательной отделке или планировке поверхности.
- 2) Для управления правым гидроцилиндром, подъема отвала или планировке поверхности.

3. Автогрейдеры с ведомыми колесами снабжаются механизмом?

- 1) Фиксации колёс
- 2) Наклона колёс.

4. Пределы изменения углов установки отвала автогрейдера:?

- 1) угол резания 30° - 80° с интервалами перестановки в $3—5^{\circ}$; угол захвата $0—180^{\circ}$.
- 2) угол резания 10° - 60° с интервалами перестановки в $2—4^{\circ}$; угол захвата $0—160^{\circ}$.

5. Грейдерный отвал с ножами подвешен?

- 1) Обычно при помощи трёх кронштейнов подвешен к задней поперечной балке.
- 2) Обычно при помощи двух кронштейнов подвешен к поворотному кругу.

6. Рабочее оборудование автогрейдера состоит из:?

- 1) Жесткой сферической перемычки с лобовым листом криволинейного профиля.
- 2) Сварной металлоконструкции с боковым листом прямого профиля.
- 3) Отвала, укрепленного на тяговой раме, и кирковщика.

7. При хранении аккумуляторов при отрицательной температуре они не теряют работоспособности?

- 1) до 1,5 лет.
- 2) до 2 лет.

8. Аккумуляторные батареи следует хранить заряженными в холодных помещениях при температуре?

1. не ниже -35°C .
2. не ниже -25°C .

БИЛЕТ №12

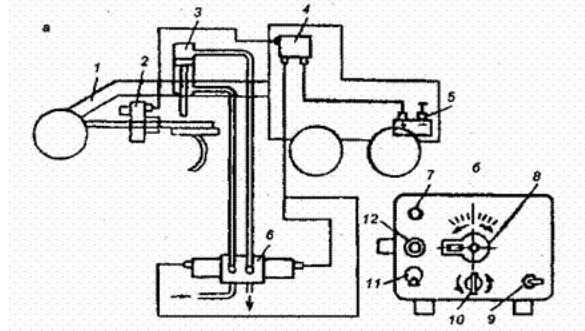
1. Для повышения устойчивости движения автогрейдера на уклоне предусмотрен?

- 1) Поперечный наклон передних колес, управляемый гидроцилиндром.
- 2) Рычаг, установленный в кабине машиниста.

2. Автогрейдеры оборудованы тормозами?

- 1) Однодисковыми, двухдисковыми тормозами.
- 2) Ленточными, барабанными тормозами.
- 3) Колодочными стояночным и колесными тормозами.

3. Под какой цифрой на рисунке указан датчик угла?



- 1) 2
- 2) 4

4. Масляный фильтр грубой очистки предназначен?

- 1) Для фиксации положения отвала в поперечной плоскости трущихся деталей.
- 2) Для очистки масла от крупных частиц механических примесей и осадков.

5. Масляный радиатор служит?

- 1) Для охлаждения масла в летнее время.
- 2) Для нагревания масла в зимнее время.

6. Датчик угла представляет собой?

- 1) Запорный клапан, размещенного в кабине машиниста.
- 2) Маятниковый прибор, преобразующий угловое положение корпуса относительно гравитационной вертикали в электрический сигнал.

7. Контрольные приборы нужны?

- 1) Для слива масла в поддон картера.
- 2) Для частичного пропуса масла.
- 3) Для осуществления визуального наблюдения за работой системы смазки двигателя.

8. У всех современных автогрейдеров для привода рабочего оборудования и управления поворотом передних колес используется?

- 1) Приспособление для выполнения поворота канатно-блочного типа.
- 2) Гидравлика.

БИЛЕТ №13

1. Уменьшение вредного влияния атмосферного воздуха достигается герметизацией цилиндров двигателя?

1. закрытием выхлопных и всасывающих коллекторов, маслоприемной горловины и других отверстий.
2. закрытием выхлопных и всасывающих патрубков, бака топливной аппаратуры и других трубопроводов.

2. Особое внимание при консервации необходимо обращать на удаление газов из цилиндров двигателей, так как основной опасностью является коррозия стенок цилиндров и клапанных гнезд, каким образом?

1. Для удаления газов коленчатый вал двигателя проворачивают на 2,5 оборота при включенном зажигании.
2. Для удаления газов коленчатый вал двигателя проворачивают вручную, стартером или пусковым двигателем при выключенном зажигании или без подачи топлива.

3. При хранении машины, окрашенные декоративные поверхности покрывают?

1. наплавляют отбеленным чугуном предохраняющий краску от воздействия атмосферной влаги.
2. слоем восковой пасты, предохраняющей краску от воздействия атмосферной влаги.

4. Смазка узлов автогрейдеров маслом ТАп-15 (ГОСТ. 8412—57) вместо трансмиссионных автотракторных масел (ГОСТ 542—50) снижает износы деталей?

1. в 2—3 раз, увеличивает срок работы масла с 500 до 1000 ч и исключает необходимость разогрева трансмиссионных узлов в зимнее время, что повышает готовность машины к работе.
2. в 5—8 раз, увеличивает срок работы масла с 1000 до 3000 ч и исключает необходимость разогрева трансмиссионных узлов в зимнее время, что повышает готовность машины к работе.

5. Для установки угла резания отвал опускают на грунт и ослабляют гайки болтов на зубчатых секторах отвала. Затем?

1. Отвал поднимают и поворачивают на требуемый угол резания, после чего гайки на зубчатых секторах закрепляют.
2. Отвал опускают и поворачивают на требуемый угол резания, после чего гайки на зубчатых секторах закрепляют.

6. Угол зарезания регулируют?

1. Механизмом подъема отвала
2. Механизмом опускания отвала

7. Угол захвата устанавливают?

- 1) поворотным механизмом грейдера
- 2) неповоротным механизмом грейдера

8. Угол установки ножа, резание грунта средней трудности разработки, составляет?

БИЛЕТ №14

1. Резание разрыхленного грунта, угол установки ножа, град составляет?

1. Резания – 45° , зарезания – $8—13^\circ$, захвата - $35—40^\circ$
2. Резания – 40° , зарезания - $10—15^\circ$, захвата - $30—35^\circ$

2. Перемещение грунтов: легких ...?

- 1) Угол установки ножа - резания – 45° , зарезания – $8—13^\circ$, захвата - $35—40^\circ$
- 2) Угол установки ножа - резания – $40—45^\circ$, зарезания – до 13° , захвата - $35—40^\circ$

3. Углы установки отвала конструкции современных грейдеров и автогрейдеров позволяют выносить отвал в левую или правую стороны. Этот вынос может быть?

- 1) при горизонтальном положении ножа и для срезки наружных откосов с углом зарезания $80—90^\circ$.
- 2) при горизонтальном положении ножа и для срезки наружных откосов с углом зарезания $60—70^\circ$.

4. Для установки угла резания отвал опускают на грунт и ослабляют гайки болтов на зубчатых секторах отвала. Затем?

1. Отвал поднимают и поворачивают на требуемый угол резания, после чего гайки на зубчатых секторах закрепляют.
2. Отвал опускают и поворачивают на требуемый угол резания, после чего гайки на зубчатых секторах закрепляют.

5. Датчик угла представляет собой?

- 1) Запорный клапан, размещенного в кабине машиниста.
- 2) Маятниковый прибор, преобразующий угловое положение корпуса относительно гравитационной вертикали в электрический сигнал.

6. Автогрейдер состоит из следующих частей?

- 1) Из муфты сцепления, карданного вала с упругими муфтами, коробки передач и заднего моста с главной передачей, планетарными механизмами поворота и конечной передачей,
- 2) Рама; силовая установка; капот; кирковщик; задний мост, карданные валы; коробка передач; кабина; тяговая рама с поворотным кругом и отвалом; рулевой привод; передний мост.

7. Продолжительность эксплуатационной обкатки машин (ч):?

1. $60—70$
2. $70—80$
3. $80—90$

8. С помощью тяговой рамы?

- 1) Передается канатно-блочное усилие к рычагам управления.
- 2) Передается отвалу тяговое усилие, необходимое для резания грунта.

БИЛЕТ №15

1. Машина на консервации проверяется ежемесячно с отметкой в карточке. Не менее?

- 1) 2 раз в год
- 2) 1 раз в год

2. Профиль-10 предназначен?

- 1) Для автоматического обеспечения заданного углового положения отвала автогрейдера в поперечной плоскости независимо от поперечного профиля полотна и применяется при окончательной отделке или планировке поверхности.
- 2) Для управления правым гидроцилиндром, подъема отвала или планировке поверхности.

3. Автогрейдеры с ведомыми колесами снабжаются механизмом?

- 1) Фиксации колёс
- 2) Наклона колёс.

4. Пределы изменения углов установки отвала автогрейдера:?

- 1) угол резания 30° - 80° с интервалами перестановки в $3—5^{\circ}$; угол захвата $0—180^{\circ}$.
- 2) угол резания 10° - 60° с интервалами перестановки в $2—4^{\circ}$; угол захвата $0—160^{\circ}$.

5. Грейдерный отвал с ножами подвешен?

- 1) Обычно при помощи трёх кронштейнов подвешен к задней поперечной балке.
- 2) Обычно при помощи двух кронштейнов подвешен к поворотному кругу.

6. Рабочее оборудование автогрейдера состоит из:?

- 1) Жесткой сферической перемишки с лобовым листом криволинейного профиля.
- 2) Сварной металлоконструкции с боковым листом прямого профиля.
- 3) Отвала, укрепленного на тяговой раме, и кирковщика.

7. При хранении аккумуляторов при отрицательной температуре они не теряют работоспособности?

- 1) до 1,5 лет.
- 2) до 2 лет.

8. Аккумуляторные батареи следует хранить заряженными в холодных помещениях при температуре?

1. не ниже -35°C .
2. не ниже -25°C .

ТАБЛИЦА ОТВЕТОВ

Вопрос	1	2	3	4	5	6	7	8
Билет №1	1	2	3	2	3	1	2	1
Билет №2	3	2	3	2	3	1	2	2
Билет №3	1	3	2	2	1	2	3	2
Билет №4	1	2	1	1	2	2	1	2
Билет №5	2	1	2	1	2	1	2	1
Билет №6	2	1	2	1	3	2	1	1
Билет №7	1	2	1	2	1	2	1	1
Билет №8	1	2	1	2	1	2	2	2
Билет №9	2	1	2	1	1	2	2	2
Билет №10	3	2	3	2	3	1	2	2
Билет №11	1	1	2	1	2	3	1	2
Билет №12	1	3	2	2	1	2	3	2
Билет №13	1	2	2	2	1	1	1	1
Билет №14	1	2	2	1	2	2	1	2
Билет №15	1	1	2	1	2	3	1	2

Приложение №2 Календарный учебный график
Календарный учебный график обучения 256 академических часов.

№ п/п	Наименование дисциплины (модуля)	Кол-во часов	Учебные дни обучения																																	
			1	2	3	4	5	6	7	8	9	10	11	12	13	14	15	16	17	18	19	20	21	22	23	24	25	26	27	28	29	30	31	32		
1.	Введение	1	■																																	
2.	Основы экономических знаний	1	■																																	
3.	Основы охраны труда и промышленной безопасности	22	■	■	■																															
4.	Черчение	4				■																														
5.	Электротехника и электроника	4				■																														
6.	Техническая механика	4					■																													
7.	Материаловедение	4					■																													
8.	Метрология, стандартизация и сертификация	2						■																												
9.	Информационные технологии в профессиональной деятельности	2						■																												
10.	Безопасность жизнедеятельности	2						■																												
11.	Основы слесарного дела	2						■																												
12.	СПЕЦИАЛЬНАЯ ТЕХНОЛОГИЯ	72							■	■	■	■	■	■	■	■	■	■	■	■	■	■	■	■	■	■	■	■	■	■	■	■	■	■	■	
13.	ПРОИЗВОДСТВЕННАЯ ПРАКТИКА	120																																		
14.	Консультация	8																																	■	
15.	Квалификационный экзамен	8																																	■	